

humiSteam Wellness

umidificatori per bagni turchi



Ⓘ Manuale d'installazione

→ **LEGGI E CONSERVA
QUESTE ISTRUZIONI** ←
**READ AND SAVE
THESE INSTRUCTIONS**

Integrated Control Solutions & Energy Savings

AVVERTENZE



Gli umidificatori CAREL sono prodotti avanzati, il cui funzionamento è specificato nella documentazione tecnica fornita col prodotto o scaricabile, anche anteriormente all'acquisto, dal sito internet www.carel.com. Ogni prodotto CAREL, in relazione al suo avanzato livello tecnologico, necessita di una fase di qualifica/configurazione/programmazione affinché possa funzionare al meglio per l'applicazione specifica. La mancanza di tale fase di studio, come indicata nel manuale, può generare malfunzionamenti nei prodotti finali di cui CAREL non potrà essere ritenuta responsabile.

Il cliente (costruttore, progettista o installatore dell'equipaggiamento finale) si assume ogni responsabilità e rischio in relazione alla configurazione del prodotto per il raggiungimento dei risultati previsti in relazione all'installazione e/o equipaggiamento finale specifico. CAREL in questo caso, previo accordi specifici, può intervenire come consulente per la buona riuscita della installazione/start-up macchina/utilizzo, ma in nessun caso può essere ritenuta responsabile per il buon funzionamento dell'umidificatore ed impianto finale qualora non siano state seguite le avvertenze o raccomandazioni descritte in questo manuale, o in altra documentazione tecnica del prodotto. In particolare, senza esclusione dell'obbligo di osservare le anzidette avvertenze o raccomandazioni, per un uso corretto del prodotto si raccomanda di prestare attenzione alle seguenti avvertenze:

- **PERICOLO SCOSSE ELETTRICHE**

L'umidificatore contiene componenti sotto tensione elettrica. Togliere l'alimentazione di rete prima di accedere a parti interne, in caso di manutenzione e durante l'installazione.

- **PERICOLO PERDITE D'ACQUA**

L'umidificatore carica/scarica automaticamente e costantemente quantità d'acqua. Malfunzionamenti nei collegamenti o nell'umidificatore possono causare perdite.

- **PERICOLO DI USTIONE**

L'umidificatore contiene componenti ad alta temperatura, ed eroga vapore a 100°C/ 212°F.



Attenzione:

- L'installazione del prodotto deve obbligatoriamente comprendere una connessione di terra, utilizzando l'apposito morsetto di colore giallo-verde presente nell'umidificatore.
- Condizioni ambientali e tensione di alimentazione devono essere conformi ai valori specificati nelle etichette 'dati di targa' del prodotto.
- Il prodotto è progettato esclusivamente per umidificare ambienti in modo diretto o mediante sistemi di distribuzione (condotte).
- Installazione, utilizzo e manutenzione devono essere eseguite da personale qualificato, consapevole delle precauzioni necessarie e in grado di effettuare correttamente le operazioni richieste.
- Per la produzione di vapore si deve utilizzare esclusivamente acqua con caratteristiche indicate nel presente manuale.
- Tutte le operazioni sul prodotto devono essere eseguite secondo le istruzioni contenute nel presente manuale e nelle etichette applicate al prodotto. Usi e modifiche non autorizzati dal produttore sono da considerarsi impropri. CAREL non si assume alcuna responsabilità per tali utilizzi non autorizzati.
- Non tentare di aprire l'umidificatore in modi diversi da quelli indicati nel manuale.
- Attenersi alle normative vigenti nel luogo in cui si installa l'umidificatore.
- Tenere l'umidificatore fuori dalla portata di bambini e animali.
- Non installare e utilizzare il prodotto nelle vicinanze di oggetti che possono danneggiarsi a contatto con l'acqua (o condensa d'acqua). CAREL declina ogni responsabilità per danni conseguenti o diretti a seguito di perdite d'acqua dell'umidificatore.
- Non utilizzare prodotti chimici corrosivi, solventi o detersivi aggressivi per pulire le parti interne ed esterne dell'umidificatore, salvo non vi siano indicazioni specifiche nei manuali d'uso.
- Non fare cadere, battere o scuotere l'umidificatore, poiché le parti interne e di rivestimento potrebbero subire danni irreparabili.

CAREL adotta una politica di continuo sviluppo. Pertanto si riserva il diritto di effettuare modifiche e miglioramenti a qualsiasi prodotto descritto nel presente documento senza preavviso. I dati tecnici presenti nel manuale possono subire modifiche senza obbligo di preavviso.

La responsabilità di CAREL in relazione al proprio prodotto è regolata dalle condizioni generali di contratto CAREL pubblicate nel sito www.carel.com e/o da specifici accordi con i clienti; in particolare, nella misura consentita dalla normativa applicabile, in nessun caso CAREL, i suoi dipendenti o le sue filiali/ffiliate saranno responsabili di eventuali mancati guadagni o vendite, perdite di dati e di informazioni, costi di merci o servizi sostitutivi, danni a cose o persone, interruzioni di attività, o eventuali danni diretti, indiretti, incidentali, patrimoniali, di copertura, punitivi, speciali o consequenziali in qualunque modo causati, siano essi contrattuali, extra contrattuali o dovuti a negligenza o altra responsabilità derivanti dall'utilizzo del prodotto o dalla sua installazione, anche se CAREL o le sue filiali/ffiliate siano state avvisate della possibilità di danni.


SMALTIMENTO






L'umidificatore è composto da parti di metallo e parti di plastica. In riferimento alla Direttiva 2002/96/CE del Parlamento Europeo e del Consiglio del 27 gennaio 2003 e alle relative normative nazionali di attuazione, informiamo che:

1. sussiste l'obbligo di non smaltire i RAEE come rifiuti urbani e di effettuare, per detti rifiuti, una raccolta separata;
2. per lo smaltimento vanno utilizzati i sistemi di raccolta pubblici o privati previsti dalla leggi locali. È inoltre possibile riconsegnare al distributore l'apparecchiatura a fine vita in caso di acquisto di una nuova;
3. questa apparecchiatura può contenere sostanze pericolose: un uso improprio o uno smaltimento non corretto potrebbe avere effetti negativi sulla salute umana e sull'ambiente;
4. il simbolo (contenitore di spazzatura su ruote barrato) riportato sul prodotto o sulla confezione e sul foglio istruzioni indica che l'apparecchiatura è stata immessa sul mercato dopo il 13 Agosto 2005 e che deve essere oggetto di raccolta separata;
5. in caso di smaltimento abusivo dei rifiuti elettrici ed elettronici sono previste sanzioni stabilite dalle vigenti normative locali in materia di smaltimento.

Garanzia sui materiali: 2 anni (dalla data di produzione, escluse le parti di consumo).

Omologazioni: la qualità e la sicurezza dei prodotti CAREL sono garantite dal sistema di progettazione e produzione certificato ISO 9001, nonché dal marchio .

Indice

1. INTRODUZIONE E MONTAGGIO	7	8. MENU MANUTENTORE 	30
1.1 humiSteam Wellness (UEW*)	7	8.1 Ripristino configurazioni	30
1.2 Dimensioni e pesi	7	8.2 Info di sistema	30
1.3 Apertura dell'imballo	7	8.3 Procedura manuale	30
1.4 Posizionamento	7	8.4 Sostituz. cilindro	30
1.5 Fissaggio a parete	8	8.5 Storico allarmi	30
1.6 Rimozione del cofano frontale	8	9. TABELLA ALLARMI	31
1.7 Montaggio del cofano frontale	9	10. MANUTENZIONE E PARTI DI RICAMBIO	33
1.8 Componenti ed accessori	9	10.1 Parti di ricambio modelli UE001...UE018	33
2. COLLEGAMENTI IDRAULICI	10	10.2 Parti di ricambio modelli UE025...UE065	35
2.1 Acqua di alimentazione	12	10.3 Pulizia e manutenzione cilindro	37
2.2 Acqua di drenaggio	12	10.4 Scarico meccanico dell'acqua del cilindro	37
3. DISTRIBUZIONE DEL VAPORE	13	10.5 Collegamento boiler modelli trifase UE001...UE065	38
3.1 Distributori CAREL a getto (SDPOEM00**)	13	10.6 Pulizia e manutenzione altri componenti	38
3.2 Distributori CAREL lineari per condotte d'aria (DP***DR0)	13	11. SCHEMI ELETTRICI	39
3.3 Tubo di condotta vapore	14	11.1 Schema modelli monofase UE001...UE009	39
3.4 Tubo di drenaggio condensa	14	11.2 Schema modelli trifase UE003...UE018	40
4. COLLEGAMENTI ELETTRICI	15	11.3 Schema modelli trifase UE025...UE065	41
4.1 Predisposizioni passaggio dei cavi elettrici	15	12. CARATTERISTICHE GENERALI E MODELLI	42
4.2 Collegamento cavo di alimentazione elettrica	15	12.1 Modelli humiSteam Wellness e caratteristiche elettriche	42
4.3 Segnali di comando (M2.1 - M2.8; M7.1 - M7.2)	15	12.2 Caratteristiche tecniche	43
4.4 Contatto allarme (M6.1 - M6.3)	17	12.3 Modelli tubi condotta vapore	43
4.5 Collegamento utenze (luce, ventilatori, sanificazione, essenze)	17	12.4 Modelli di distributori di vapore a getto concentrato	44
4.6 Terminale display remoto	19	12.5 Modelli di distributori lineari	44
4.7 Collegamento rete GSM (invio SMS)	19	12.6 Controllo della scheda via rete	45
4.8 Rete di supervisione (J19)	19	13. APPROFONDIMENTO TECNICO	49
5. AVVIO E INTERFACCIA UTENTE	21	13.1 Principio di funzionamento	49
5.1 Avvio	21	13.2 Principi di regolazione	49
5.2 Spegnimento e scarico manuale cilindro	21	13.3 Conducibilità dell'acqua di alimentazione	50
5.3 Configurazione di base (WIZARD)	21	13.4 Scarico automatico dell'acqua	50
5.4 Tastiera	22	13.5 Gestione automatica della mancanza di acqua di alimentazione	50
5.5 Maschera "Semplice"	22	13.6 Allarmi "cilindro esaurito" e "cilindro in via di esaurimento"	50
5.6 Maschera "principale"	22		
5.7 Maschera "Selezione Rapida"	22		
5.8 Maschere "INFO" (sola lettura)	23		
5.9 Maschera "Allarmi"	23		
5.9a Menu principale	24		
6. MENU UTENTE 	26		
6.1 Blocco tastiera	26		
6.2 Allarme alta temperatura	26		
6.3 Orologio	26		
6.4 Abilita fasce orarie	26		
7. MENU INSTALLATORE 	27		
7.1 Tipo di regolazione	27		
7.2 Config. Utenze	27		
7.3 Opzioni funzionali	28		
7.4 Opzioni di drenaggio	28		
7.5 Supervisione	29		
7.6 GSM	29		

1. INTRODUZIONE E MONTAGGIO

1.1 humiSteam Wellness (UEW*)

Gamma di umidificatori isotermici ad elettrodi immersi dotati di display a cristalli liquidi per il controllo e la distribuzione di vapore nei bagni turchi.

Modelli disponibili (identificabili attraverso il codice riportato sul prodotto):

- UE001, UE003, UE005, UE008, UE009, UE010, UE015, UE018: capacità di produzione di vapore fino a 18 kg/h (39.7 lb/h), allacciamenti idraulici sotto la base dell'umidificatore;
- UE025, UE035, UE045, UE065: capacità di produzione di vapore da 25 a 65 kg/h (da 55.1 a 144.3lb/h), allacciamenti idraulici a lato dell'umidificatore.

1.2 Dimensioni e pesi

Modelli UE001...UE018

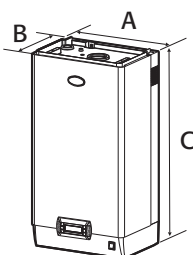


Fig. 1.a

		UE001...UE008	UE009...UE018
dimensioni mm (in)	A	365 (14.4)	
	B	275 (10.8)	
	C	712 (28.0)	
pesi kg (lb)	imballato	16 (35.3)	20 (44.0)
	vuoto	13,5 (29.8)	17 (37.5)
	installato*	19 (41.9)	27 (59.5)

Modelli UE025...UE065

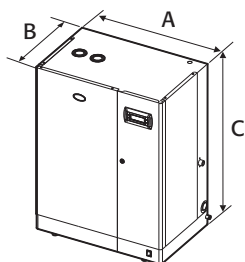


Fig. 1.b

		UE001... UE008	UE009... UE018	UE025... UE045	UE045**... UE065
dimensioni mm (in)	A	365 (14.4)		545 (21.5)	635 (25.0)
	B	275 (10.8)		375 (14.8)	465 (18.3)
	C	712 (28.0)		815 (32.0)	890 (35.0)
pesi kg (lb)	imballato	16 (35.3)	20 (44.0)	39 (86.0)	51 (112.4)
	vuoto	13,5 (29.8)	17 (37.5)	34 (74.9)	44 (97.0)
	installato*	19 (41.9)	27 (59.5)	60,5 (133.4)	94 (207.2)

*: in condizioni operative

** : modello a 230 Vac

1.3 Apertura dell'imballo

- controllare l'integrità dell'umidificatore alla consegna e notificare immediatamente al trasportatore, per iscritto, ogni danno che possa essere attribuito ad un trasporto incauto o improprio;
- trasportare l'umidificatore nel luogo di installazione prima di rimuoverlo dall'imballo, afferrando il collo da sotto;
- aprire la scatola di cartone, togliere i distanziali di materiale antiurto e sfilare l'umidificatore, mantenendolo sempre in posizione verticale.

1.4 Posizionamento

- l'unità è progettata per un montaggio a parete con una portata sufficiente per sopportare il peso in condizioni operative. I modelli UE025...UE0130 possono essere posizionati a pavimento;
- per garantire una corretta distribuzione del vapore, posizionare l'umidificatore vicino al punto di distribuzione del vapore;
- posizionare l'umidificatore in piano orizzontale, osservando gli spazi minimi (vedi Fig. 1.d) per consentire le operazioni necessarie di manutenzione.

Attenzione: Durante il funzionamento dell'umidificatore l'involucro metallico esterno si riscalda, e la parte posteriore appoggiata alla parete può raggiungere temperature superiori a 60 °C (140 °F).

Distanze dalle pareti

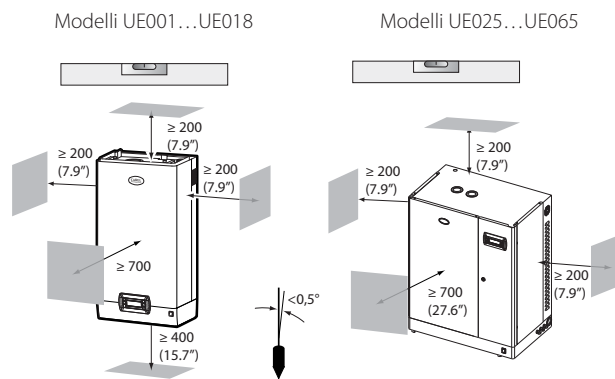


Fig. 1.c

installatore

utente

assistenza

1.5 Fissaggio a parete

Montare l'umidificatore a parete tramite la staffa di supporto già fissata sull'umidificatore, utilizzando il kit di viti in dotazione (per le quote in mm vedi Fig. 1.d).

Istruzioni per il fissaggio:

1. svitare la staffa a parete da quella per l'umidificatore;
2. fissare la staffa a parete (vedi Fig. 1.e), controllando con una bolla (livella) la posizione orizzontale; se il montaggio viene eseguito su parete in muratura, possono essere utilizzati i tasselli plastici (\varnothing 8 mm) (\varnothing 0.31") e le viti (\varnothing 5 mm x L= 50 mm) (\varnothing 0.19" x L= 1.97") in dotazione;
3. appendere l'umidificatore alla staffa utilizzando il profilo che si trova sul bordo superiore dello schienale;
4. bloccare l'umidificatore alla parete per mezzo del foro praticato sulla mezzeria posteriore della macchina. Per i pesi e le dimensioni vedi figg. 1.a, 1.b.

Fissaggio a parete
Modelli UE001...UE065

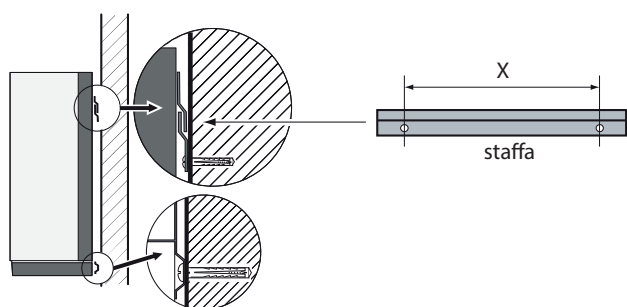


Fig. 1.d

Distanze delle forature a parete

Modelli UE001...UE018

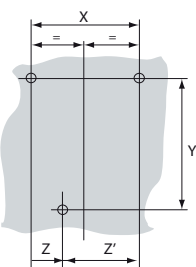


Fig. 1.e

distanze mm (in)	Modelli	
	UE001 to UE008	UE009 to UE018
X	270 (10.7)	
Y	580 (22.8)	
Z	107 (4.2)	107 (4.2)
Z'	163 (6.4)	163 (6.4)

Modelli UE025...UE065

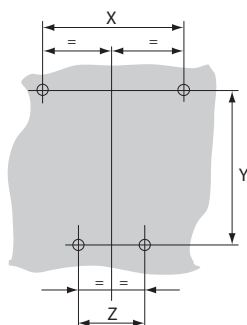


Fig. 1.f

distanze mm (in)	UE025... UE045	UE045*... UE065
X	445 (17.5)	535 (21.0)
Y	655 (25.8)	730 (28.7)
Z	250 (9.8)	340 (13.4)

* solo modelli con tensione 230 Vac

1.6 Rimozione del cofano frontale

Modelli UE001...UE018

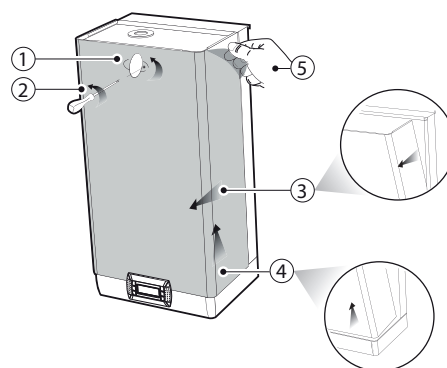


Fig. 1.g

1. ruotare la targhetta ovale con il logo CAREL e scoprire la testa della vite di messa a terra;
2. allentare la vite con un cacciavite;
3. afferrare il cofano ai lati ed inclinarlo
4. rimuovere il cofano sfilandolo dalla base
5. rimuovere la pellicola protettiva

Modelli UE025...UE065

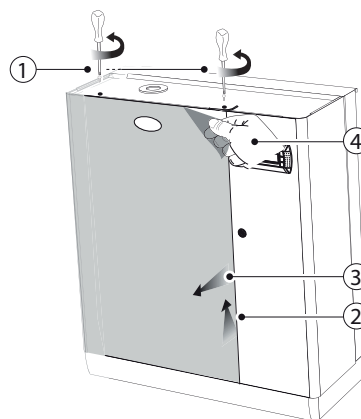


Fig. 1.h

1. rimuovere le viti sul tetto dell'umidificatore utilizzando un cacciavite;
2. afferrare il/i cofano/i dall'alto sollevandolo per circa 20 mm (0.79 in);
3. rimuovere il/i cofano/i sfilandolo/i in avanti;
4. rimuovere la pellicola protettiva (su tutte le superfici esterne dell'umidificatore).

1.7 Montaggio del cofano frontale

Modelli UE001...UE018

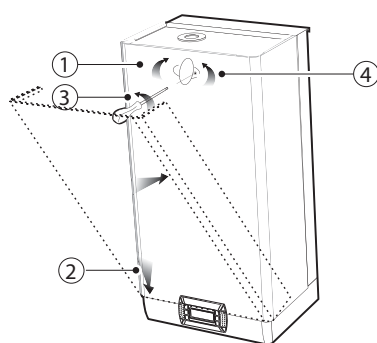


Fig. 1.i

1. ruotare la targhetta rossa ovale con il logo CAREL fino a scoprire il foro di fissaggio sottostante;
2. calzare il cofano sulla base (tenendolo in posizione leggermente obliqua) fino alla battuta dei bordi, ponendo attenzione al posizionamento sui fori laterali;
3. fissare con un cacciavite le vite di messa a terra, assicurando il serraggio;
4. ruotare la targhetta rossa ovale con il logo CAREL fino a coprire il foro di fissaggio sottostante.

Modelli UE025...UE065

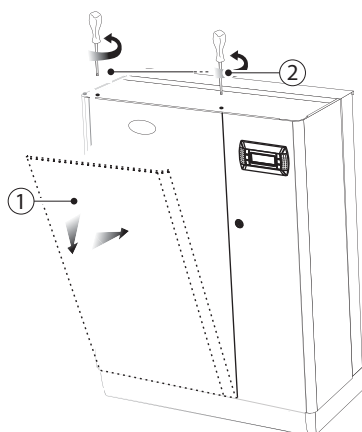


Fig. 1.l

1. calzare il/i cofano/i sul telaio (tenendolo/i in posizione leggermente rialzata e obliqua) fino a battuta dei bordi sullo schienale;
2. fissare con un cacciavite le viti sul tetto dell'umidificatore.

Attenzione: nei modelli UE025...UE065 aprire il vano elettrico dell'umidificatore tramite la serratura con impronta a taglio.

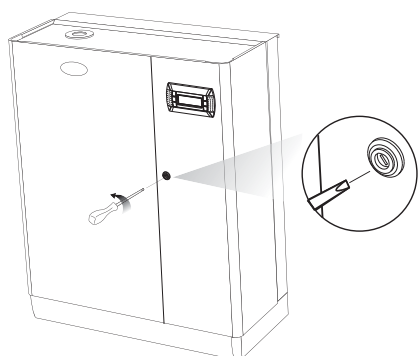


Fig. 1.m

1.8 Componenti ed accessori

Aperto l'imballo e tolto il cofano frontale dell'umidificatore verificare la presenza di:



- kit di viti con tasselli per il montaggio a parete;



- kit cod. 98C565P009 composto da connettori per la scheda elettronica



- kit cod. 98C565P012 composto da connettore con etichetta e pressacavo per il collegamento dei cavi utenze (luce, ventilatori, essenze e pompa di sanificazione)



- filtro cod. 98C565P016 per elettrovalvola di carico



- kit cod. 98C565P018 composto da connettori per morsetti contatto pulito



- solo nei modelli UE025...UE065: cod. FWHDCV0000 valvola di non ritorno con tubo di collegamento



- solo nei modelli UE025...UE065: tubo in plastica angolare (collegamento acqua di drenaggio).

2. COLLEGAMENTI IDRAULICI

! Attenzione: prima di procedere assicurarsi che l'umidificatore non sia collegato alla rete elettrica.

Modelli UE001...UE018

Modelli UE025...UE065

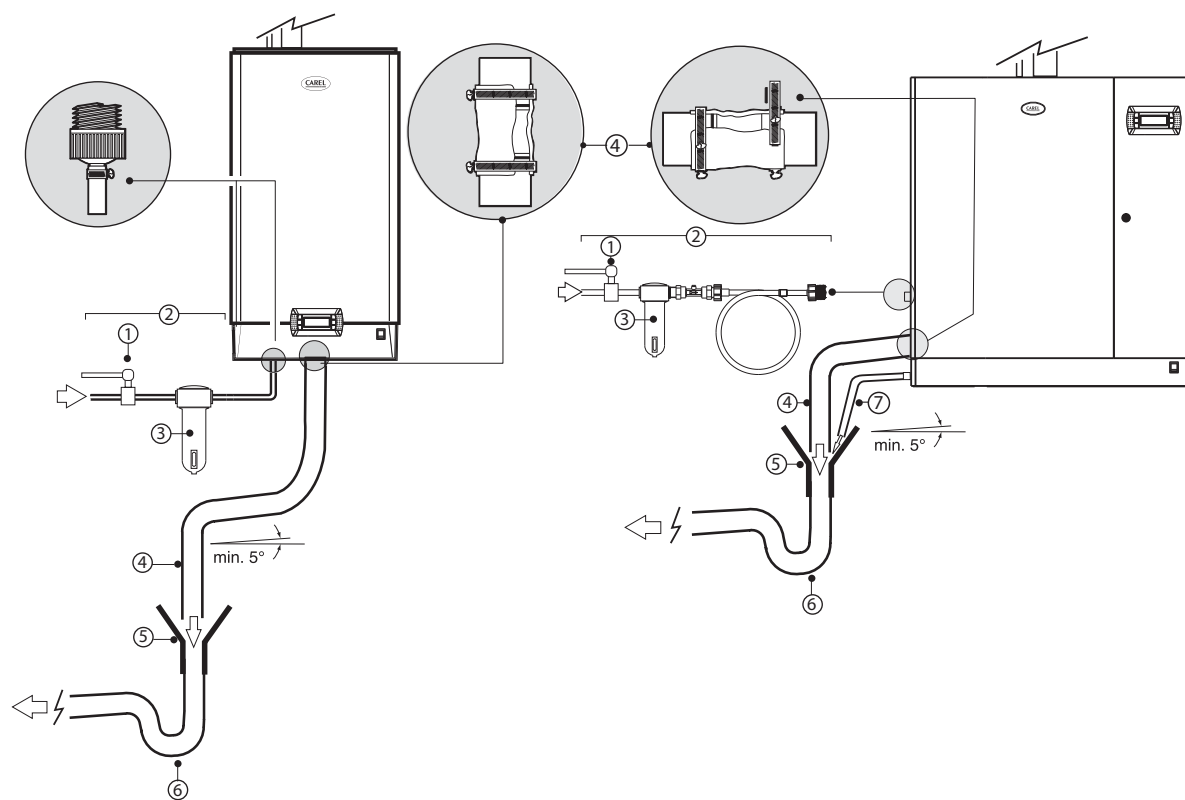


Fig. 2.a

Collegamenti idraulici:



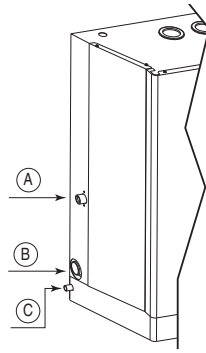
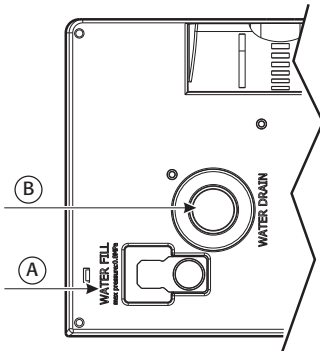
1. installare una valvola manuale a monte dell'impianto (per poter assicurare l'interruzione dell'acqua di alimentazione);
2. collegare l'umidificatore all'acqua di alimentazione, e applicare il filtro in dotazione (cod. 98C565P016) all'ingresso dell'elettrovalvola di carico. Nei modelli UE001...UE018 utilizzare un tubo flessibile con gli attacchi da 3/4"G (vedi paragrafo "Caratteristiche tecniche" pag. 41, tubo flessibile CAREL compatibile: cod. FWH3415000). Nei modelli UE025...UE065 collegare il tubo flessibile con la valvola di non ritorno in dotazione (cod. FWHDCV0000), per evitare che l'acqua all'interno dell'umidificatore non entri a contatto con quella di rete;
3. installare un filtro meccanico per trattenere eventuali impurità solide (da collegare a valle del rubinetto);
4. allacciare un tratto di tubo elettricamente non conduttivo per il drenaggio (resistente a temperature di 100 °C (212 °F) e con un diametro interno minimo di 40 mm (1.6 in);
5. predisporre un imbuto per garantire l'interruzione di continuità nella tubatura di drenaggio;
6. collegare un sifone per evitare ritorno di odori, diametro interno minimo 40 mm (1.6 in);
7. nei modelli UE025...UE065: collegare un tubo di scarico dalla vasca di fondo dell'umidificatore (può confluire nell'imbuto utilizzato per il drenaggio).

! **Attenzione:** Ad installazione ultimata spurgare la tubazione di alimentazione per circa 30 minuti convogliando l'acqua direttamente nello scarico senza introdurla nell'umidificatore. Ciò per eliminare eventuali scorie e sostanze di lavorazione, che potrebbero intasare la valvola di carico e provocare schiuma durante l'ebollizione dell'acqua.

Predisposizioni per i collegamenti idraulici:

Modelli UE001...UE018

Modelli UE025...UE065



Legenda:

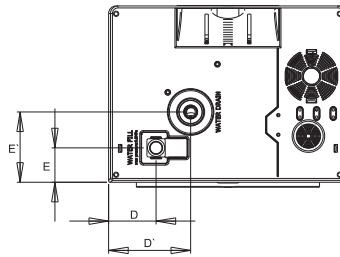
- A. ingresso acqua di alimentazione
- B. uscita acqua di drenaggio
- C. uscita acqua drenaggio vasca di fondo (solo modelli UE025...UE065)

Fig. 2.b

Quote collegamenti idraulici

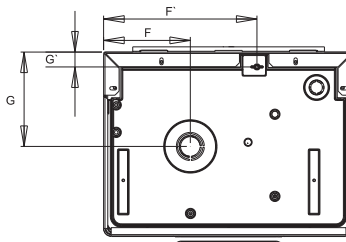
Quote collegamento scarico/carico

dimensioni mm (inc)	UE001 a UE018
D	72.6 (28.6)
D'	125.4 (49.4)
E	52.6 (20.7)
E'	107.5 (42.3)



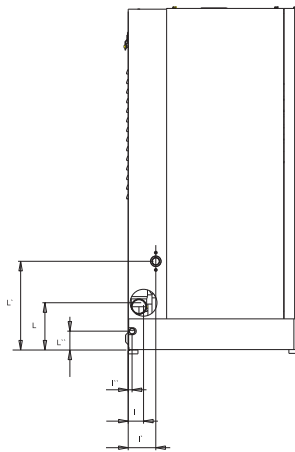
Quote collegamento uscita vapore e scarico condensa

dimensioni mm (inc)	UE001 a UE018
F	126.7 (5)
F'	224 (8.82)
G	137.9 (5.43)
G'	21.7 (0.85)



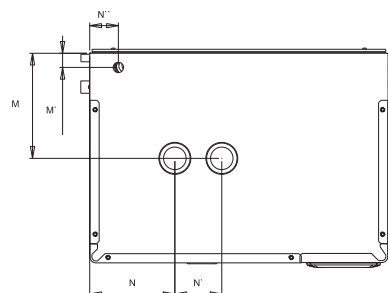
Quote collegamento scarico/carico

dimensioni mm (inc)	UE025 a UE065
I	40 (1.58)
I'	72 (2.83)
I''	10.2 (0.4)
L	123.2 (4.85)
L'	231.2 (9.10)
L''	49.1 (1.93)



Quote collegamento uscita vapore e scarico condensa

dimen. mm (inc)	UE025 a UE045	UE045* a UE065
M	172 (67.7)	223.7 (88.1)
M'	30.2 (11.9)	30.2 (11.9)
N	181 (71.3)	181 (71.3)
N'	---	100 (39.4)
N''	55 (21.7)	61 (24.0)



* solo modelli 230 Vac

2.1 Acqua di alimentazione

Utilizzare solo acqua di acquedotto con:

- pressione compresa tra 0,1 e 0,8 MPa (14,5 e 116 PSI), temperatura compresa tra 1 e 40 °C (33,8 e 104 °F) e portata istantanea non inferiore a quella nominale dell'elettrovalvola di alimentazione, la connessione è di tipo G3/4M (vedi par. 'Caratteristiche tecniche' pag. 41);
- durezza consentita con range da 10°F a 40 °F (pari a 400 ppm come CaCO₃), intervallo di conducibilità: 75...1250 µS/cm;
- assenza di composti organici.

caratteristiche acqua di alimentazione	unità di misura	acque normali		acque a basso contenuto di sali	
		min.	max.	min.	max.
Attività ioni idrogeno (pH)		7	8,5	7	8,5
Conducibilità specifica a 20 °C ($\sigma_{R,20^{\circ}C}$)	µS/cm	300	1250	75	350
Solidi totali disciolti (C _d)	mg/l	(¹)	(¹)	(¹)	(¹)
Residuo fisso a 180 °C (R ₁₈₀)	mg/l	(¹)	(¹)	(¹)	(¹)
Durezza totale (TH)	mg/l CaCO ₃	100 (²)	400	50 (²)	150
Durezza temporanea	mg/l CaCO ₃	60 (³)	300	30 (³)	100
Ferro + Manganese	mg/l Fe+Mn	=	0,2	=	0,2
Cloruri	ppm Cl	=	30	=	20
Silice	mg/l SiO ₂	=	20	=	20
Cloro residuo	mg/l Cl ⁻	=	0,2	=	0,2
Solfato di Calcio	mg/l CaSO ₄	=	100	=	60
Impurità metalliche	mg/l	0	0	0	0
Solventi, diluenti, detersivi, lubrificanti	mg/l	0	0	0	0

Tab. 2.a

(¹)= valori dipendenti dalla conducibilità specifica; in genere:

$$TDS \cong 0,93 * \sigma_{R,20^{\circ}C}; R_{180} \cong 0,65 * \sigma_{R,20^{\circ}C}$$

(²)= non inferiore al 200% del contenuto di cloruri in mg/l CL⁻

(³)= non inferiore al 300% del contenuto di cloruri in mg/l CL⁻

Non esiste alcuna relazione attendibile tra durezza e conducibilità dell'acqua.



Attenzione:

- non effettuare trattamenti dell'acqua con addolcitori, possono causare la formazione di schiuma, compromettendo il funzionamento della macchina;
- non aggiungere sostanze disinfettanti o composti anticorrosivi nell'acqua, poiché potenzialmente irritanti;
- è sconsigliato l'uso d'acqua di pozzo, industriale oppure prelevata da circuiti di raffreddamento e, in generale, di acqua potenzialmente inquinata (chimicamente o batteriologicamente).

2.2 Acqua di drenaggio

- contiene le stesse sostanze disciolte nell'acqua di alimentazione, ma in quantità maggiori;
- può raggiungere 100 °C (212 °F) di temperatura;
- non è tossica e può essere drenata nel sistema di raccolta delle acque bianche.

3. DISTRIBUZIONE DEL VAPORE

Per una corretta diffusione del vapore è indispensabile l'uso di un distributore di vapore proporzionato alla potenzialità dell'umidificatore. Inoltre, è importante posizionare il distributore in una zona del bagno turco facilmente raggiungibile dalle condotte dell'umidificatore (vedi Fig. 3.b come esempio di impianto).

3.1 Distributori CAREL a getto (SDPOEM00**)

Possono essere montati in asse orizzontale o verticale (foro verso l'alto).

Vedi pag. 42 per i modelli di distributori.

Istruzione per il montaggio (vedi Fig.3.a):

- praticare sulla parete una serie di fori secondo la dima di foratura del distributore;
- inserire il distributore;
- fissare la flangia con 4 viti.

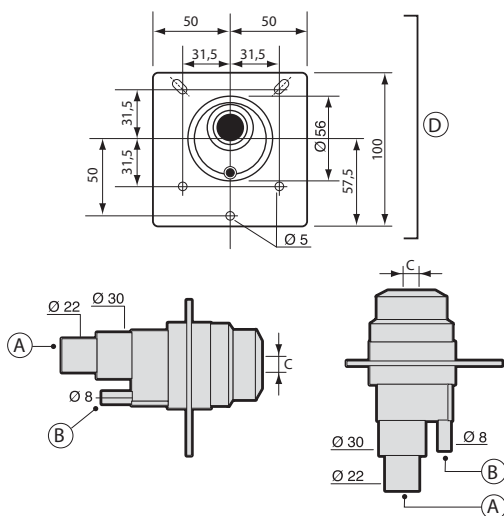


Fig. 3.a

Legenda:

- A. ingresso vapore
- B. drenaggio condensa
- C. uscita vapore.

le dimensioni del foro variano a seconda dei modelli di distributore:
 modello SDPOEM0000: foro da praticare manualmente, fino 30 mm (1.2") di diametro;
 modello SDPOEM0012: diametro del foro 12 mm (0.5");
 modello SDPOEM0022: diametro del foro 22 mm (0.9").

D dima di foratura

Nota: se si usano tubi di condotta vapore con diametro interno di 30 mm (1.2") asportare il tratto di ingresso del vapore di 22 mm (0.9").

3.2 Distributori CAREL lineari per condotte d'aria (DP***DR0)

Installare lontano da ostacoli (curve, diramazione, cambi di sezione, griglie, filtri, ventilatori).

Distanza minima tra il distributore e l'ostacolo: 1/1,5 m (3.3/4.9 ft).

Aumentare la distanza se:

- aumenta la velocità dell'aria nel canale,
- diminuisce la turbolenza.

Vedi pag. 42 per esempi di installazione.

Istruzione per il montaggio (vedi Fig.3.c):

- praticare sulla parete una serie di fori secondo la dima di foratura del distributore (presente nell'imballo del distributore);
- inserire il distributore con i fori del vapore verso l'alto;
- fissare la flangia con 4 viti.



Fig. 3.b

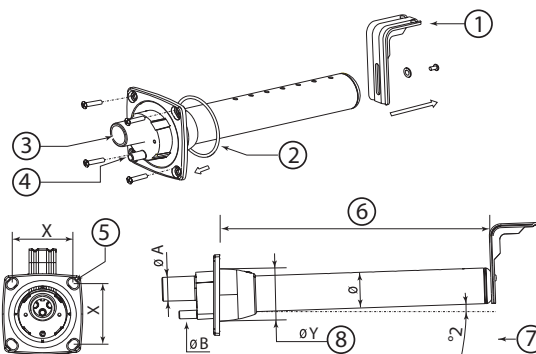


Fig. 3.c

Legenda:

- 1 supporto di fissaggio a forma di "L" (dove previsto)
- 2 guarnizione della flangia
- 3 ingresso vapore (ØA)
- 4 scarico condensa (ØB)
- 5 viti diametro (vedi foglio di istruzioni in dotazione con il distributore)
- 6 lunghezza (dipende dai mod. di distributore, vedi par. "Distributori lineari")
- 7 l'inclinazione (circa 2°) per lo scarico della condensa
- 8 diametro del foro su parete (ØY)

Dimensioni in mm (in)

	distributori CAREL lineari		
	DP***D22R0	DP***D30R0	DP***D40R0
ØA	22 (0.9")	30 (1.18")	40 (1.57")
ØB	10 (0.4")	10 (0.4")	10 (0.4")
ØY	58 (2.3")	68 (2.7")	89 (3.5")
Ø	35 (1.4")	45 (1.8")	60 (2.4")
X	68 (2.7")	77 (3.0")	99 (3.9")

Tab. 3.a

Attenzione:

1. montare il distributore leggermente inclinato (almeno 2°, per evitare il ritorno di condensa);
2. il supporto di fissaggio a forma di "L" (vedi particolare 1 Fig. 3.c) è fornito con i distributori di vapore modelli da DP085* a DP025*. Per lunghezze inferiori il supporto può essere fornito come optional (cod. 18C478A088).

3.3 Tubo di condotta vapore

- utilizzare tubi flessibili CAREL (max. 4 m di lunghezza, vedi par. "Modelli tubi condotta vapore pag. 41);
- evitare la formazione di sacche o di sifoni (causa di accumulo);
- evitare strozzature del tubo per effetto di curvature brusche o di attorcigliamenti.
- fissare con fascette metalliche le estremità del tubo alle connessioni dell'umidificatore e del distributore di vapore affinché non si sfilino per effetto della temperatura.

3.4 Tubo di drenaggio condensa

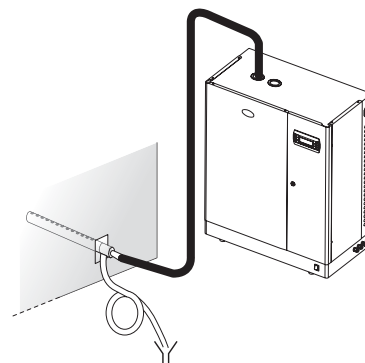
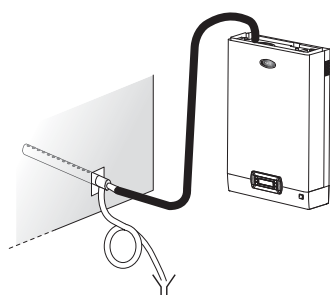
Durante il funzionamento dell'umidificatore parte del vapore può condensare, causando perdite di efficienza e rumorosità (sotto forma di gorgoglii).

Per lo scarico della condensa collegare alla base del distributore un tubo di drenaggio con un sifone e una pendenza minima di 5° (vedi fig. sotto). Tubi CAREL di drenaggio condensa: cod. 1312353APG.

⚠ Attenzione: il sifone del tubo di drenaggio condensa deve essere riempito con acqua prima di avviare l'umidificatore.

Esempio di corretta e sbagliata installazione del tubo di condotta vapore e di drenaggio condensa:

SI



NO

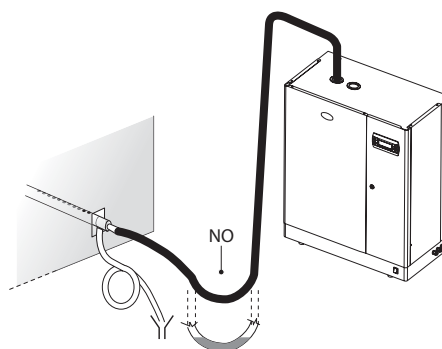
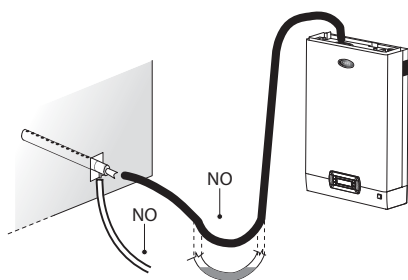


Fig. 3.d

Verifiche finali



- i tubi di uscita del vapore sono diretti verso l'alto ed il distributore ha una pendenza di almeno 2° verso l'alto;
- le estremità del tubo sono assicurate agli attacchi con fascette metalliche;
- le curve della tubazione sono abbastanza ampie (raggio > 300 mm (11.8") da non causare pieghe o strozzature;
- nel percorso della tubazione del vapore non sono presenti sacche di accumulo condensa;
- i percorsi delle tubazioni del vapore e della condensa sono conformi a quanto descritto in questo capitolo;
- la lunghezza del tubo del vapore non è superiore a 4 metri (13.1 piedi);
- le pendenze della tubazione del vapore sono sufficienti per un corretto trascinarsi della condensa (> 20° per i tratti in salita, > 5° per i tratti discendenti);
- la pendenza della tubazione della condensa è almeno pari a 5° in ogni punto;
- il tubo della condensa è provvisto di sifone (riempito d'acqua prima dell'avviamento) per evitare la fuoriuscita di vapore.

4. COLLEGAMENTI ELETTRICI

4.1 Predisposizioni passaggio dei cavi elettrici

Modelli UE001...UE018

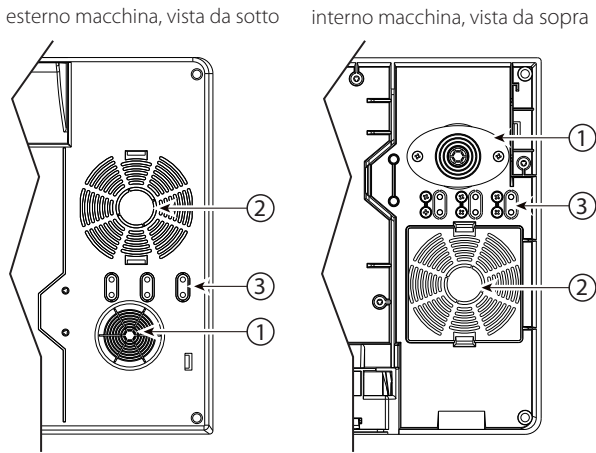


Fig. 4.a

Modelli UE025...UE065
esterno macchina, vista laterale

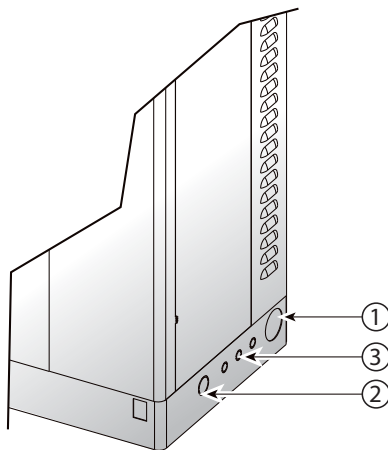


Fig. 4.b

Legenda Figg. 4.a e 4.b:

1. ingresso cavo di alimentazione elettrica;
2. ingresso (previa foratura) per eventuali altri utilizzi opzionali;
3. ingresso cavi sonde. nei modelli UE001...UE018 staccare la "linguetta" di plastica ed utilizzarla come ferma cavo (bloccandola sulle sedi tramite viti pre-installate).

4.2 Collegamento cavo di alimentazione elettrica

Prima di procedere alla realizzazione dei collegamenti, assicurarsi che la macchina sia sezionata dalla rete elettrica.

Verificare che la tensione d'alimentazione dell'apparecchio corrisponda al valore indicato nei dati di targa riportati all'interno del quadro elettrico. Introdurre i cavi di potenza e di collegamento a terra nel vano del quadro elettrico attraverso il pressacavo antistrappo in dotazione, oppure per il passacavo più ferma cavo collegarne le estremità ai morsetti (vedi Fig. 4.c). La linea d'alimentazione dell'umidificatore deve essere provvista di interruttore sezionatore e di fusibili di protezione da corto circuito da montare a cura dell'installatore. Nella tabella 12.a, sono riportati la sezione consigliata del cavo d'alimentazione e la taglia consigliata dei fusibili; si noti, tuttavia, che tali dati sono indicativi e, in caso di difformità con le Normative locali, queste ultime devono prevalere.

N.B.: per evitare interferenze indesiderate, si consiglia di mantenere i cavi d'alimentazione distanti da quelli di segnale provenienti dalle sonde.

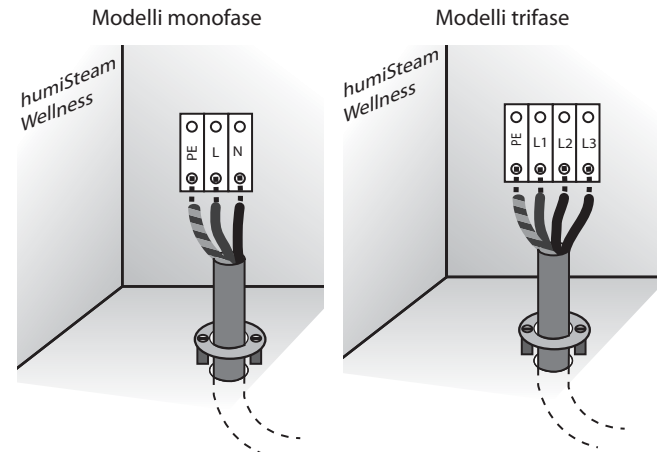


Fig. 4.c (vista interno macchina, vano elettrico)



Attenzione: collegare il cavo giallo-verde alla presa a terra (PE).

4.3 Segnali di comando (M2.1 - M2.8; M7.1 - M7.2)

Abilitano e/o regolano la produzione di vapore dell'umidificatore. Per il collegamento dei segnali di comando utilizzare il kit connessione (fornito nell'imballo) e far uscire i cavi dall'umidificatore attraverso il passacavo (figg. 4.a o 4.b).

A seconda del tipo di segnale utilizzato è possibile ottenere diversi tipi di abilitazione e/o gestione della produzione di vapore.

1. Abilitazione alla produzione di vapore attraverso: CONTATTO REMOTO (azione ON/OFF)

ponticellare le uscite M7.1 e M7.2

collegare le uscite M2.7 e M2.8 ad un contatto remoto (es: interruttore, timer,...)

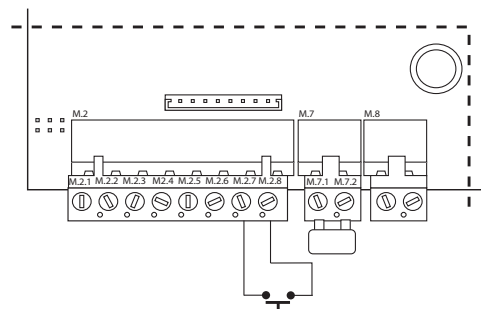


Fig. 4.d

UMIDOSTATO (azione ON/OFF)

- collegare le uscite M7.1 e M7.2 ad un umidostato
- ponticellare le uscite M2.7 e M2.8

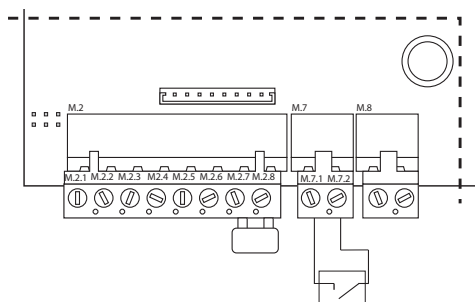


Fig. 4.e

UMIDOSTATO e CONTATTO REMOTO (azione ON/OFF)

- collegare le uscite M7.1 e M7.2 ad un umidostato
- collegare le uscite M2.7 e M2.8 ad un contatto remoto (es: interruttore, timer,...)

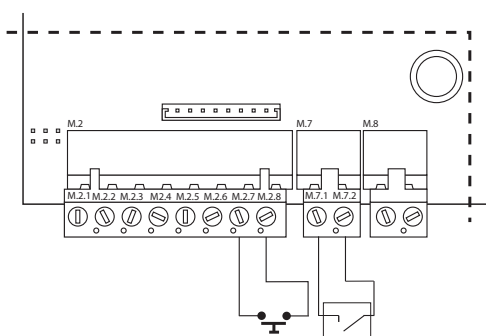


Fig. 4.f

2. Abilitazione e regolazione alla produzione di vapore attraverso:

REGOLATORE PROPORZIONALE ESTERNO

- collegare ad un contatto remoto o ponticellare le uscite M2.7 e M2.8;
- collegare le uscite M2.1 e M2.2 ad un regolatore esterno;
- l'umidificatore può essere programmato per ricevere uno dei seguenti segnali:

In tensione: 0...1Vdc, 0...10Vdc, 2...10V

In corrente: 0...20mA, 4...20mA

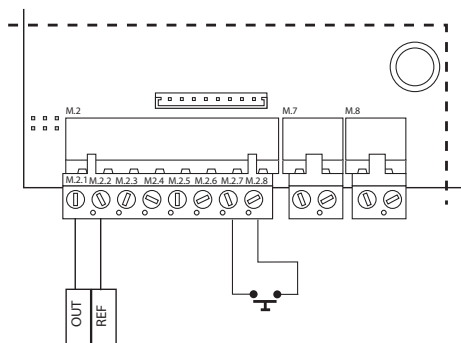


Fig. 4.g

il riferimento (zero) del regolatore esterno deve essere collegato al morsetto GND (M2.2) ed il segnale di pilotaggio al morsetto M2.1

REGOLAZIONE CON DUE SONDE AMBIENTE CAREL

- collegare ad un contatto remoto o ponticellare le uscite M2.7 e M2.8
- collegare sonda principale ai morsetti M1.2, M2.2 e M2.3
- collegare seconda sonda ai morsetti M2.3, M2.5 e M2.6

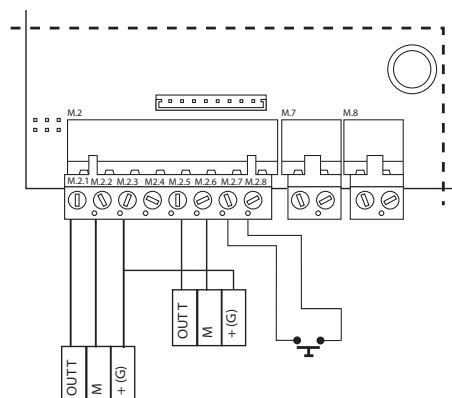


Fig. 4.h

REGOLAZIONE CON SONDA DI TEMPERATURA CAREL

L'umidificatore può essere collegato sia a sonde attive (forniscono un segnale in tensione o in corrente), che a sonde di temperatura passive NTC (resistenza variabile).

Collegamento sonda attiva CAREL:

collegare ad un contatto remoto o ponticellare le uscite M2.7 e M2.8;
collegare la sonda di temperatura ai morsetti M2.1, M2.2 e M2.3.

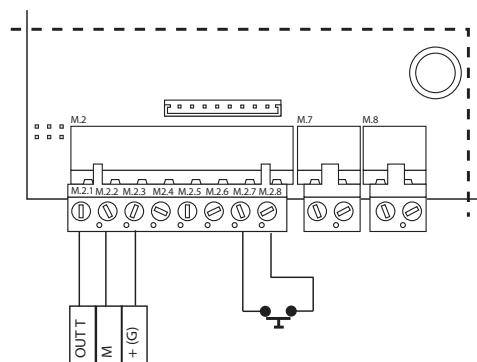


Fig. 4.i

Collegamento sonda NTC CAREL:

collegare ad un contatto remoto o ponticellare le uscite M2.7 e M2.8;
collegare la sonda NTC ai morsetti M1.2, M2.2 ;
collegare la seconda sonda NTC se disponibile ai morsetti M2.5, M2.6;

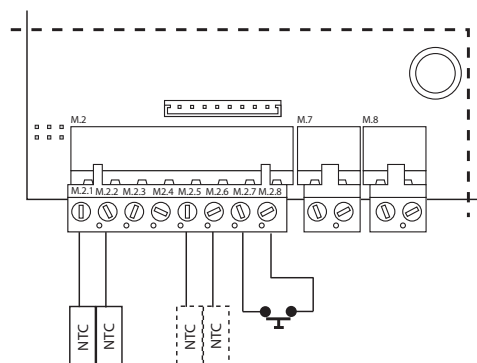


Fig. 4.j

SONDE CAREL UTILIZZABILI:

- per ambiente: cod. ASET030001

Se si utilizzano sonde diverse da quelle CAREL indicate, verificare:

- segnale in tensione 0...1 Vdc, 0...10 Vdc, 2...10 Vdc, morsetto M2.1 (GND: M2.2);
 - segnale in corrente: 4...20, 0...20 mA, morsetto M2.4 (GND: M2.6).
- Inoltre, a seconda del tipo di alimentazione:
- +15 Vdc, morsetto M2.3;
 - +1 Vdc, 135 ohm, morsetto M2.4.

CONFIGURAZIONE INGRESSO SONDE (connettori pin strip JS5, JS6)

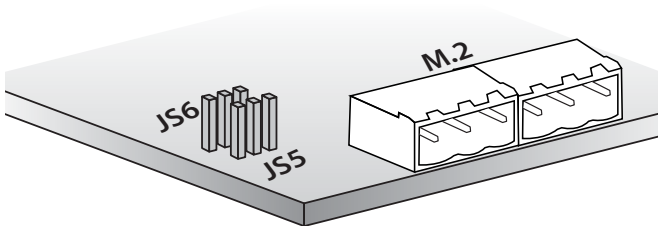


Fig. 4.k (particolare scheda elettronica, nel vano elettrico dell'umidificatore)

pin strip	configurazioni	posizioni	
		0...10 Vdc 2...10Vdc	0...1 Vdc, 4...20/0...20 mA, sonde NTC
JS5	sonda principale		 configurazione base
JS6	sonda limite		 configurazione base

Attenzione:

- per evitare sbilanciamenti di regolazione collegare elettricamente la massa delle sonde (o dei regolatori esterni) alla massa dell'umidificatore;
- Se i morsetti relativi all'ON/OFF non sono chiusi tutti i dispositivi interni ed esterni pilotati dall'umidificatore vengono disabilitati, con l'eccezione della pompa di scarico limitatamente allo scarico per inattività prolungata.

Nota: in ambito industriale (CEI EN61000-6-2) i cavi che escono dalla macchina non devono superare i 30 m di lunghezza, ad eccezione della sonda principale, (morsetti M2 pin 1-2-3-4-5-6) dell'ingresso digitale ON/OFF remoto (morsetto M2 pin 7-8) e del cavo schermato per la comunicazione RS485.

4.4 Contatto allarme (M6.1 - M6.3)

Predisposizione per la segnalazione a distanza della presenza di uno o più allarmi.

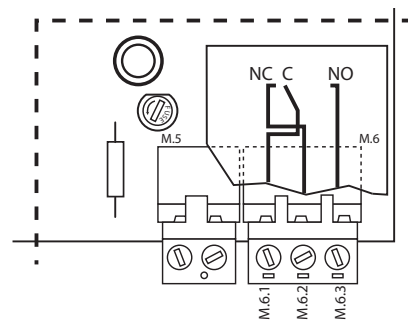


Fig. 4.l

Caratteristiche elettriche: 250 Vac; I_{max}: 2 A resistivi 2 A induttivi.

Nota: in corrispondenza delle morsettiere di rinvio (allarme, utenze varie) è necessario utilizzare fascette per evitare eventuali disconnessioni di cavi.

Verifiche finali

Le seguenti condizioni soddisfano un corretto collegamento elettrico:

- la tensione nominale dell'umidificatore corrisponde alla tensione di targa;
- i fusibili installati sono adeguati alla linea ed alla tensione d'alimentazione;
- è stato installato un sezionatore di linea per poter interrompere la tensione all'umidificatore;
- l'umidificatore è stato connesso a terra correttamente;
- il cavo di potenza è fissato al fermacavo antistrappo;
- i morsetti M2.7, M2.8 sono ponticellati o collegati ad un contatto di abilitazione al funzionamento;
- se l'umidificatore è pilotato da un regolatore esterno, la massa del segnale è collegata elettricamente alla massa dell'umidificatore.

4.5 Collegamento utenze (luce, ventilatori, sanificazione, essenze)

L'umidificatore dispone di una morsettiere per collegare le utenze collocata sotto la scheda elettronica (vedi figura di seguito per i collegamenti).

A seconda del tipo di connessione, è possibile ottenere la tensione desiderata su tutte le uscite delle utenze (12 V, 24 V, 230 V o contatto pulito).

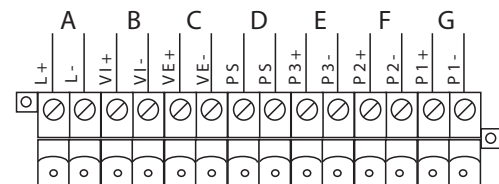


Fig. 4.m (particolare scheda utenze, vano elettrico dell'umidificatore)

Legenda:

- A luce (L+ L-);
- B ventilatore immissione (VI+ VI-);
- C ventilatore estrazione (VE+ VE-);
- D pompa sanificazione (PS PS);
- E pompa essenza 3 (P3+ P3-);
- F pompa essenza 2 (P2+ P2-);
- G pompa essenza 1 (P1+ P1-).

Tipi di connessione utenze

◆ “Utenze alimentate con la stessa tensione”

L'umidificatore alimenta e attiva con la stessa tensione le utenze collegate. Questa modalità si ottiene applicando ai morsetti AP1 e AP2 un'alimentazione da 12 V, 24 V o 230 V.

Procedura:

inserire la morsettieria in dotazione (cod. 98C565P012) nel connettore A e collegare le utenze (vedi Fig. seguente).

Nota:

- carico massimo per ogni utenza: 2 A;
- AP1 e AP2 sono protetti da fusibili da 6.3 A.

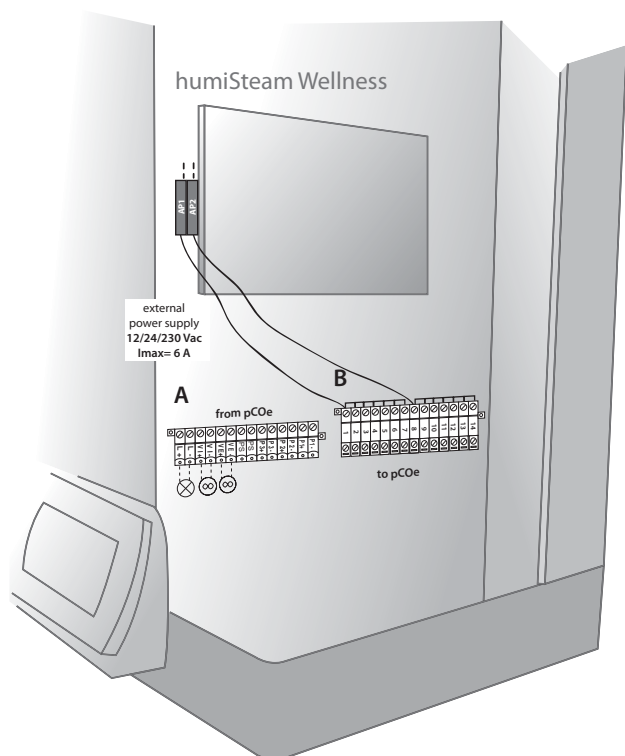


Fig. 4.n

◆ “Utenze alimentate con tensioni diverse (solo 12/24V)”

L'umidificatore attiva ma non alimenta le utenze. Questa modalità consente di alimentare le utenze esternamente e con tensioni diverse.

Procedura:

1. rimuovere la morsettieria estraibile (composta da 2 pezzi) dal connettore B e sconnettere i cavi L, N;
2. Inserire la morsettieria in dotazione (cod.98C565P018) sul connettore B e ricollegare i cavi L (morsetto 1) e N (morsetto 8);
3. ponticellare i morsetti AP1 e AP2;
3. inserire la morsettieria in dotazione (cod. 98C565P012) nel connettore A e collegare le utenze (vedi Fig. seguente).

Nota:

- carico massimo per ogni utenza: 2 A;
- AP1 e AP2 sono protetti da fusibili da 6.3 A;
- le utenze devono essere protette adeguatamente da sovraccarico e corto circuito.

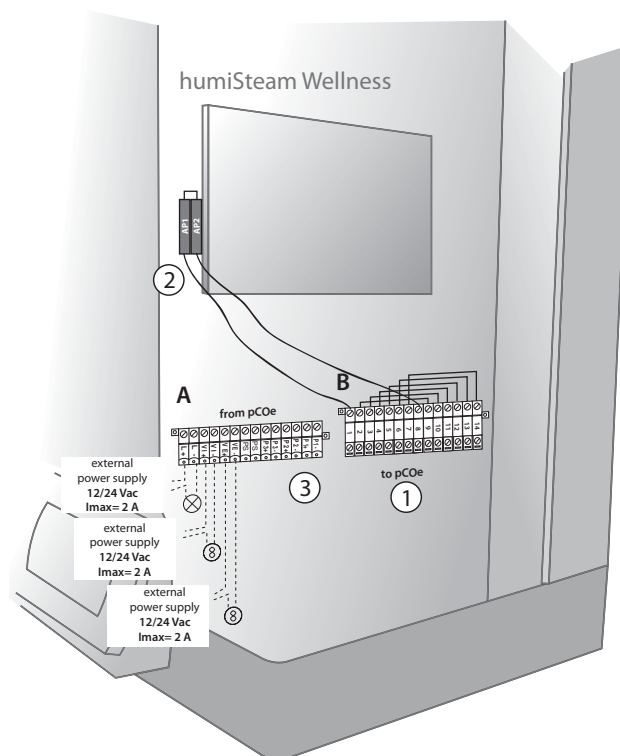



Fig. 4.o

Verifiche finali

- 
- la tensione nominale dell'umidificatore corrisponde a quella di targa;
- i fusibili installati sono adeguati alla linea ed alla tensione di alimentazione;
- è stato installato un sezionatore di linea per poter interrompere la tensione nell'umidificatore;
- l'umidificatore è stato connesso a terra correttamente;
- il cavo di alimentazione di potenza è fissato al fermacavo antistrappo;
- i morsetti M2.7 e M2.8 sono ponticellati o collegati ad un contatto di abilitazione al funzionamento;
- se si usano sonde non CAREL: la massa delle sonde è collegata elettricamente a quella della scheda dell'umidificatore;
- se l'umidificatore è pilotato da un regolatore esterno, la massa del segnale è collegata elettricamente alla massa del controllo.

4.6 Terminale display remoto

Il terminale display può essere staccato dall'umidificatore e spostato in un altro luogo.

A seconda della distanza che si desidera raggiungere è necessario munirsi di:

- fino 50 metri: cavo telefonico a 6 vie e due filtri EMC (cod. 0907858AXX) (vedi Fig. 5.a);
- fino 200 metri: due schede CAREL TCONN6J000, cavi telefonici a 6 vie e un cavo AWG20-22 schermato a 3 coppie ritorte (per collegamento delle due schede, Fig. 5.b).

Nota: per riempire lo spazio lasciato vuoto dal terminale display sul telaio dell'umidificatore utilizzare Kit CAREL cod. HCTREW0000.

Collegamento remoto del terminale fino a max 50 m

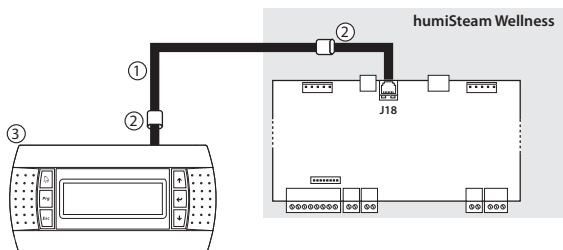


Fig. 4.p

Legenda:

- 1 cavo telefonico (fino a 50 m di distanza);
- 2 due filtri EMC (cod. 0907858AXX) da applicare agli estremi del cavo telefonico;
- 3 terminale display remoto.

Collegamento remoto del terminale fino a 200 m

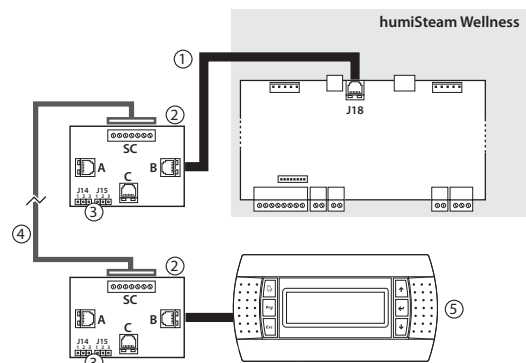


Fig. 4.q

Legenda:

- 1 cavo telefonico (fino a 0,8 m di distanza);
- 2 scheda CAREL TCONN6J000;
- 3 pin strip J14 e J15 in posizione 1-2 (alimentazione elettrica disponibile sui connettori telefonici A, B e C e a vite SC);
- 4 cavo AWG20-22 schermato a 3 coppie ritorte per spostare il terminale display fino a 200m. Collegamento con la scheda TCONN6J00:

morsetto SC	funzione
0	TERRA (calza)
1	+VRL
2	GND
3	RX/TX-
4	RX/TX+
5	GND
6	+VRL

- 5 terminale display remoto

4.7 Collegamento rete GSM (invio SMS)

L'umidificatore può essere configurato per inviare messaggi SMS di allarme e malfunzionamenti (vedi menu installatore > supervisore > protocollo GSM).

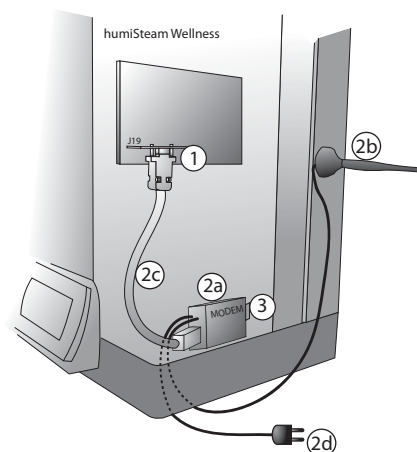


Fig. 4.r (interno umidificatore, vano elettrico)

Legenda:

- 1 scheda elettronica PCOI00MDM0 (da collegare nel connettore J19 della scheda dell'umidificatore)
- 2 kit GSM CAREL PLWOPGSM00, composto da:
 - 2.a modem
 - 2.b antenna (con calamita alla base)
 - 2.c cavo seriale
 - 2.d alimentatore
- 3 sim card da inserire nel modem. Assicurarsi che non sia attivata la password di accesso (PIN number)

4.8 Rete di supervisione (J19)

L'umidificatore è equipaggiato della seguente interfaccia seriale:

- PCOS004850 (per collegamenti protocollo Carel, Modbus®, Winload)

Al posto dell'interfaccia in dotazione, il controllo, può essere collegato ad un sistema di supervisione attraverso linee seriali del tipo RS232 o LON in FTT10 per mezzo delle schede opzionali riportate nella tabella di seguito:

schede opzionali	caratteristiche	protocolli supportati
PCO1000WB0	permette la comunicazione tramite BACnet 8802.3 Ethernet, BACnet/IP e MS/TP	BACnet™
PCO1000BA0	permette la comunicazione tramite BACnet MS/TP via porta RS485	BACnet™
PCO100MDM0	permette l'interfacciamento diretto del controllore in RS232 con un modem esterno	CAREL per collegamenti remoti
PCO10000F0	permette l'interfacciamento del controllore ad una rete LON in FTT10 dopo opportuna programmazione	LON-Echelon®

Tab. 4.a

È possibile anche la connessione a TREND tramite un'opportuna schedina commercializzata da TREND stessa.

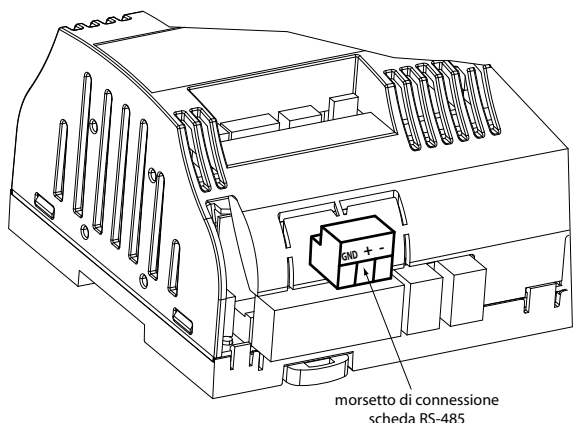


Fig. 4.s (particolare scheda elettronica, vano elettrico dell'umidificatore)

Per la connessione togliere la cover alla scheda, e collegare le schede opzionali al connettore J19.

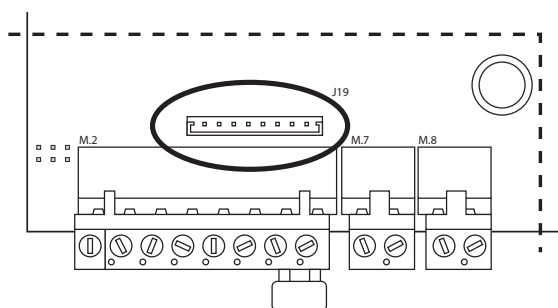


Fig. 4.t

Controllo della produzione da porta seriale (BMS)

È possibile impostare il controllo elettronico in modo che utilizzi come segnale analogico principale di regolazione un valore proveniente da porta seriale invece che dai morsetti elettrici **M2.1-M2.2**.

Il valore verrà utilizzato in accordo alle selezioni effettuate sui parametri: "Installatore\Tipo di regolazione\Modalità di funz.", corrispondente alla Variabile non volatile seriale Digitale 65, e "Installatore\Tipo di regolazione\Selez. regolazione" corrispondente alla Variabile non volatile seriale Intera 7 (se "Selez.regolazione=CONTATTO ON/OFF", il valore proveniente da porta seriale verrà utilizzato al posto della lettura del CONTATTO ON/OFF).

Gli allarmi sonda non connessa saranno in questo caso disabilitati.

Osservazione: se sarà stato impostato "Selez.regolazione=2 SOND E DI TEMPERATURA", in realtà alla sonda 2 verrà attribuito internamente un peso 0%, e verrà conseguentemente attribuito peso 100% al valore della prima sonda proveniente da BMS.

Nel caso la comunicazione seriale si interrompa (nessun dato destinato all'indirizzo del controllo per un tempo impostabile), la produzione si fermerà e verrà emesso un allarme; la produzione riprenderà al ristabilimento della comunicazione seriale.

Operare come segue:

- Parametro "Installer/Supervisor/Supervisor (2/2)/Reg. from BMS": default OFF, impostare a ON (oppure via seriale, Variabile non volatile seriale Digitale 5: default 0, impostare a 1).
- Variabile volatile seriale Intera 31: impostare a valore compreso tra 0 e 1000: proporz: decimi di percentuale, temper: decimi di °C/°F, CONTATTO ON/OFF: 0=OFF, valore>0=ON.
- Variabile seriale Digitale 10: allarme SERIALE OFFLINE
- Parametro "Installer/Supervisor/Supervisor connect/Offline Time" (oppure via seriale, Variabile non volatile seriale Intera 108): tempo rilevazione allarme SERIALE OFFLINE in secondi, default 60.

Fermo produzione da porta seriale (BMS)

È possibile fermare la produzione da porta seriale.

Oltre al fermo da seriale, esistono anche i seguenti fermi:

-ON/OFF da terminale

-ON/OFF da contatto remoto

Se anche un solo fermo è attivo la produzione si ferma.

Per fermare la produzione da seriale operare come segue:

- Parametro "Network/Enable Supervisory on-off": impostare a Yes (oppure via seriale, Variabile non volatile seriale Digitale 4: default 0, impostare a 1):

- Variabile volatile seriale Digitale 43: ON/OFF da seriale; default OFF (0); impostare a 0 per fermare, 1 per non fermare la produzione.

Protocollo Modbus®

Il protocollo Modbus® è disponibile selezionando dal menù installatore la maschera supervisore.

Nel capitolo 13.6 è disponibile una lista variabili e relativi indirizzi.

Per comandi a lettura/scrittura multipla, il numero massimo di variabili "Register" o "Coil" è 20.

Sono disponibili le seguenti funzioni:

- | | |
|----------------------------|------------------------------------------------------------------------------------------------------------------------------------------|
| MB_READ_COIL_STATUS 1: | permette di richiedere lo stato ON o OFF di un certo numero di variabili "Coil" (binarie, 1 bit) a partire dall'indirizzo specificato |
| MB_READ_INPUT_STATUS 2: | operativamente identica alla precedente |
| MB_READ_HOLDING_REG 3: | permette di richiedere il valore di un blocco consecutivo di variabili "Register" (numeriche a 16 bit). |
| MB_READ_INPUT_REG 4: | operativamente identica alla precedente. |
| MB_FORCE_SINGLE_COIL 5: | permette di forzare lo stato di una singola variabile "Coil" (binaria, 1 bit) ON o OFF (specificare indirizzo del bit da forzare). |
| MB_PRESET_SINGLE_REG 6: | permette di impostare il valore di una singola variabile "Register" (numerica a 16 bit). |
| MB_FORCE_MULTIPLE_COIL 15: | permette di forzare lo stato di un blocco di variabili "Coil" (binarie, 1 bit) consecutive (specificare numero di bit e numero di byte). |
| MB_PRESET_MULTIPLE_REG 16: | permette di impostare il valore di un blocco consecutivo di variabili "Register" (numeriche a 16 bit). |

Le Exceptions gestite sono:


- 01 illegal function;
- 02 illegal data address.




Attenzione: per le connessioni tLAN e pLAN in ambito domestico (CEI EN 55014-1) e residenziale (CEI EN 61000-6-3) utilizzare cavo schermato (con schermo connesso a GND). Questa avvertenza si applica anche per i cavi che escono dalla macchina.

5. AVVIO E INTERFACCIA UTENTE

Prima di avviare l'umidificatore verificare:

- 
- collegamenti idraulici: Fig. 2.a pag. 10. In caso di perdite d'acqua non avviare l'umidificatore prima di aver ripristinato il problema;
- distribuzione del vapore: Fig. 3.d pag. 13;
- collegamenti elettrici cap. 4.

5.1 Avvio

- 1 
- 2 in caso di cilindro nuovo svolgere un prelavaggio (il cilindro viene riempito e svuotato per tre volte, pulendo le pareti interne del cilindro da impurità, vedi menu manutentore > cambio cilindro > lavaggio nuovo cilindro).

5.2 Spegnimento e scarico manuale cilindro

Svuotare l'acqua presente nel cilindro per evitare ristagni.

- 1 Scarico manuale dell'acqua presente nel cilindro:
 - accedere alla maschera di "Selezione Rapida"
 - premere contemporaneamente per qualche secondo i tasti UP e DOWN.
- 2 La stessa procedura può essere ripetuta per fermare lo scarico in atto.



Nota: al successivo riavvio, dopo aver effettuato un scarico manuale del cilindro, appare la seguente maschera:

Se si è sostituito il cilindro è necessario resettare il contaore:
 Si desidera farlo ora? SI...NO...Ricorda al prossimo riavvio

Selezionare SI soltanto se il cilindro è stato sostituito (o pulito nel caso di cilindri apribili).


5.3 Configurazione di base (WIZARD)

Sequenza maschere che appaiono all'accensione per la configurazione di base dell'umidificatore:

Selezione lingua:

1. English
2. Italiano
3. Deutsch
4. Francais
5. Espaniol

Premere DOWN per selezionare il numero corrispondente alla lingua e ENTER per confermare e proseguire, ESC per uscire. Questa maschera rimane visualizzata per 60 secondi.

 Nota: La lingua può essere cambiata anche da menu Installatore (menu installatore > opzioni funzionali 3/3 > lingua). La lingua può essere cambiata anche da ogni maschera premendo UP+ENTER

Procedura guidata per le configurazioni base.
 Premere ENTER per iniziare o ESC per tornare alla selezione lingue

Selezione regolazione:

1. Una Sonda di temperatura
2. Due Sonde di temperatura
3. Segnale Proporzionale
4. Contatto ON/OFF

Premere DOWN per selezionare il numero corrispondente alla scelta e ENTER per confermare e proseguire, ESC per ritornare alla maschera precedente.

Tipo di segnale:

1. Sonda NTC
2. 0...1 Vdc
3. 2...10 Vdc
4. 0...10 Vdc
5. 0...20 mA
6. 4...20 mA

Premere DOWN per selezionare il numero corrispondente alla scelta e ENTER per confermare e proseguire, ESC per ritornare alla maschera precedente.

Range segnale sonde (solo per sonde attive):	range	default	U.M.
Valore Min.	-100...250	0	%rH
Valore Max.	-100...250	0	%rH
Peso sonda 1 (solo con due sonde)*	0...100	50	
Peso sonda 2 (solo con due sonde)*	0...100	50	

*per ottenere un valore di temperatura misurato con due sonde, l'umidificatore svolge internamente il seguente calcolo:

$$T_m = (T_{s1} * W_1 / 100) + (T_{s2} * W_2 / 100)$$

T_m = temperatura visualizzata sul display
 T_{s1} e T_{s2} = temperatura rilevate dalle due sonde
 W₁ e W₂ = pesi attribuite alle due sonde, valore percentuale (W₁+W₂=100)
 Per esempio, con i seguenti valori:
 T_{s1} = 42° W₁ = 60%
 T_{s2} = 44° W₂ = 40%
 T_m = (42*60/100) + (44*40/100) = 42,8 °C

Premere DOWN per selezionare il numero corrispondente alla scelta e ENTER per confermare e proseguire, ESC per ritornare alla maschera precedente.



Modalità di funzionamento:

1. Produzione di vapore modulante
2. Produzione di vapore a gradino *

* A GRADINO significa che l'umidificatore rimane in stand-by finché la temperatura del bagno turco non scende al di sotto del Differenziale impostato in maschera Menù Installatore > Tipo di regolazione 3/3 > T Differenz. (se Tipo di regolazione con Sonda), dopodiché si attiva al 100% della produzione massima impostata. Se la regolazione è fatta con termostato esterno, l'umidificatore rimane in stand-by finché il contatto del termostato è aperto; si attiva al 100% della produzione massima impostata quando il contatto viene chiuso.

Premere DOWN per selezionare il numero corrispondente alla scelta e ENTER per confermare e proseguire, ESC per ritornare alla maschera precedente.

Posizionare ponticelli su scheda elettronica

Sonda 1 JS5	
Sonda 2 JS6	

Maschera di visualizzazione della posizione dei ponticelli JS5 e JS6 in funzione al segnale precedentemente selezionato (vedi Fig. 4.m). ENTER per confermare e proseguire, ESC per ritornare alla maschera precedente

Ripeti questo Wizard al prossimo avvio: SI/NO

- SI: il WIZARD comparirà alla prossima accensione;
- NO: il WIZARD non comparirà più all'accensione.

5.4 Tastiera

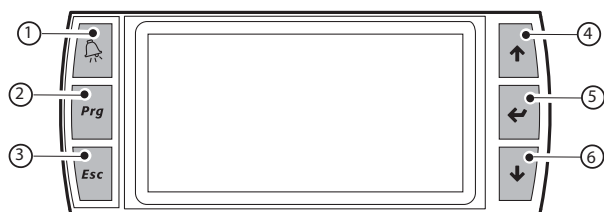


Fig. 5.a

tasto	funzione
1	allarme LED rosso acceso fisso: elenco allarmi attivi LED rosso lampeggiante: elenco allarmi rientranti automaticamente
2	PRG accesso alla maschera di "Menù Principale"
3	ESC ritornare alla maschera "Semplice" o "Principale"
4	UP incrementare il valore di set point
5	ENTER dalla maschera "Principale": accesso alla maschera "Selezione rapida" dalla maschera "Semplice": selezione tipo di essenza ENTER + PRG: spostarsi dalla maschera "Semplice" a quella "Principale" (e viceversa).
6	DOWN diminuire il valore di set point

5.5 Maschera "Semplice"

Si attiva/disattiva premendo PRG ed ENTER contemporaneamente.

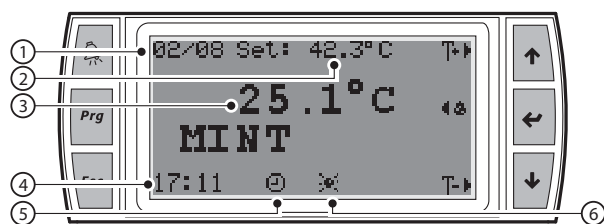


Fig. 5.b

Legenda:

simbolo	funzione
1	giorno e mese
2	temperatura impostata come set point (può essere modificata con i tasti UP o DOWN)
3	temperatura interna al bagno turco (rilevata dalla/e sonda/e)
4	ora e minuti
5	fasce orarie attive
6	luce accesa all'interno del bagno turco
Essenza (es. Mint)	essenza abilitata (erogata quando l'umidificatore produce vapore), può essere modificata o disabilitata premendo ENTER

Tutti gli altri tasti sono disabilitati.

5.6 Maschera "principale"

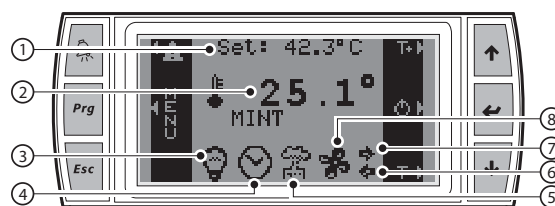


Fig. 5.c

simbolo	funzione
1	temperatura impostata come set point (può essere modificata con i tasti UP o DOWN)
2(*)	temperatura interna al bagno turco (rilevata dalla/e sonda/e)
3	luce accesa all'interno del bagno turco
4	fasce orarie attive
5	produzione di vapore
6	ventilatore di immissione in funzione
7	ventilatore di estrazione in funzione
8	quando in movimento indica il funzionamento dei ventilatori, quando fermo indica ventilatori abilitati ma in stand-by
Essenza (es. Mint)	essenza abilitata (erogata quando l'umidificatore produce vapore)

Dalla maschera "Principale" è possibile accedere alle maschere:

- tasto ENTER: "Selezione rapida"
- tasto PRG: "Menù Principale"

(*) La temperatura potrebbe alternarsi ad una delle seguenti descrizioni in caso di:

- ALLARME BLOCCANTE: produzione di vapore disabilitata da allarme
- OFF DA SUPERVISIONE: produzione di vapore disabilitata da supervisione,
- OFF DA F. ORARIA: produzione di vapore disabilitata durante la fascia oraria pre-impostata,
- OFF DA REMOTO: interruzione della produzione di vapore mediante apertura del contatto "Remote ON/OFF",
- OFF DA TASTIERA: produzione di vapore disabilitata da tastiera (vedi maschera "Principale"),
- OFF MANUALE: produzione di vapore disabilitata da Procedure Manuali attiva (vedi menù "Proced. Manuali"),

5.7 Maschera "Selezione Rapida"

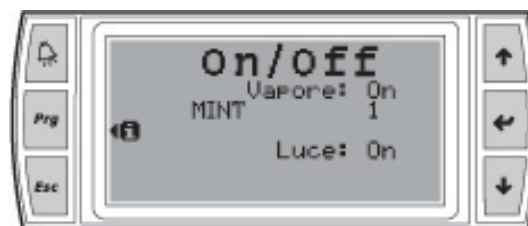


Fig. 5.d

Selezione rapida	range	default	note
Vapore	ON/OFF	OFF	
Essenza*	1...3		se si seleziona un numero, a sinistra appare il nome assegnato all'essenza
Riempimento essenze	ON/OFF	OFF	se ON si richiama la maschera sotto riportata
Luce *	ON/OFF/AUTO	OFF	
Ventilatore I (immissione)*	ON/OFF/AUTO	OFF	
Ventilatore E (estrazione)*	ON/OFF/AUTO	OFF	
Sanificazione*	ON/OFF/AUTO	OFF	se ON si richiama la maschera sotto riportata

*=appare solo se abilitata da Menù Installatore

NOTA: In modalità AUTO la luce rimane accesa fino all'ultima fascia oraria attiva, mentre la sanificazione si attiva al termine dell'ultima fascia oraria giornaliera di ON.

Se abilitate le fasce orarie, e si desidera modificare lo stato macchina (da OFF a ON), o il SetPoint , appare la seguente maschera:

Regolaz. temporizzata	range
ATTENZIONE: il sistema segue le fasce orarie	
Modificare:	
stato	ON/OFF
Setpoint	... °C
Fine	data e ora
Reg. temporizzata (*)	NON ATTIVA... ATTIVA
(*) se attivata la regolazione temporizzata la riga "modificare" diventa:	
Resettare	SI/NO

Questo permette di interrompere la regolazione temporizzata per il tempo impostato su data e ora.

Riempimento essenze

	range	default	U.M.
Riemp. Essenza 1*	ON/OFF	OFF	
Riemp. Essenza 2*	ON/OFF	OFF	
Riemp. Essenza 3*	ON/OFF	OFF	
Sanificazione	ON/OFF	OFF	

Selezionare ON per il tempo necessario a riempire il circuito dell'essenza selezionata, poi riportare in OFF.

Attivazione sanificazione

Password sanificazione 0077

Premere ENTER per confermare.

ATTENZIONE: assicurarsi che nel bagno turco non ci siano persone		
Attiva ciclo di sanificazione	range SI/NO	default NO

Attenzione:

- la maschera "Selezione Rapida" visualizza solo le funzioni abilitate in fase di configurazione.
- se l'umidificatore è abilitato ma non produce, verificare le seguenti possibili cause:

possibili cause	soluzioni
la temperatura del bagno turco è superiore a quella di set point	attendere che la temperatura del bagno scenda sotto il livello di set point
sono presenti allarmi che bloccano la produzione di vapore (tasto ALLARME lampeggiante).	verificare l'errore e provvedere alla risoluzione (vedicap.10)
L'umidificare è impostato in "procedura manuale"	disattivare la procedura manuale (da Menù Manutentore)
sono attive fasce orarie di funzionamento (icona CLOCK sul display);	disabilitare la fascia oraria (da Menù Utente), o modificare secondo le esigenze.

Tab. 6.a

5.8 Maschere "INFO" (sola lettura)

Serie di maschere di sola lettura per visualizzare i principali valori di stato dell'umidificatore. Per accedere premere PRG dalla maschera "Selezione rapida". Le maschere "INFO" sono 2 , per passare da una maschera all'altra premere UP o DOWN.

Premere ESC per tornare alla maschera "Principale".

Maschere "INFO":

Info 1/2	visualizzazione	U.M.
Stato	(*)	
Attività		
Prod. vapore	valore	Kg/h
Corrente ass.	valore	A
Valvola di carico	valore	
Pompa di scarico	valore	

(*) Stato umidificatore:

- In funzione: produzione del vapore in corso;
- Allarmi: presenza di uno o più allarmi;
- OFF da Superv.: produzione di vapore disabilitata da supervisione;
- OFF da F.Orar.: produzione di vapore disabilitata durante fascia oraria preimpostata;
- OFF da remoto: interruzione nella produzione di vapore mediante apertura del contatto di "Remote ON/OFF";
- OFF da tast.: produzione di vapore disabilitata da tastiera (vedi maschera "Principale");
- Prod. manuale: funzione umidificazione gestite manualmente (menu manutentore > procedura manuale);
- No richiesta: unità accesa, assenza richiesta di vapore.

Info 2/2	visualizzazione	U.M.
Totale ore	valore	h
Ore di attività		
Cilindro	valore	h
Conducibilità		
Relè allarme		
Fasce orarie		

(*) Stato cilindro:

- Off: produzione interrotta (per mancanza richiesta o presenza di allarme);
- Softstart: produzione di vapore in fase di avviamento;
- In funzione: produzione di vapore a regime;
- Bassa Prod.: bassa produzione;
- Lavaggio: lavaggio del cilindro in esecuzione.

(**) Attività cilindro:

- Cil. Off: produzione interrotta (per mancanza richiesta o allarme);
- Carico: valvola di carico attiva;
- Produzione: produzione di vapore in corso;
- Scarico: pompa di scarico attiva;
- Stop da all.: produzione di vapore interrotta da allarme;
- Scar. tot: scarico totale per inattività;
- Prelavaggio: lavaggio in corso nuovo cilindro;
- Scarico man: scarico attivato manualmente;
- Ctrl. Carico: stato di verifica ritorno acqua di alimentazione (da allarme mancanza acqua);
- Scar. dil: scarico periodico per diluizione.

5.9 Maschera "Allarmi"



Fig. 5.e

Indica la presenza di un allarme, premere per visualizzare.

installatore

utente

assistenza

5.9a Menu principale

Per accedere premere PRG dalla maschera principale

Tasti:

- UP e DOWN: navigazione all'interno di sotto-menu, maschere, e range di valori e impostazioni;
- ENTER: confermare e salvare le modifiche apportate;
- ESC: per tornare indietro (premuta più volte permette di tornare alla maschera "Principale").

1.Utente	1.Blocco tastiera	blocco tastiera sblocco tastiera
	2.Allarme alta temp.	Soglia alta temperatura Ritardo allarme Attiva relè allarme
	3. Orologio	Ora Giorno Mese Anno Formato Giorno
	4. Fascie orarie	fascie Orarie 1/2 programmi On/OFF fascie Orarie 2/2 Imposta fascie orarie
2. Installazione	1. Tipo di regolazione	Tipo di regolazione (1/3) Modalità funzionamento Selezione regolazione Tipo segnale o sonda Unità di misura
		Tipo di regolazione (2/3) Configurazione sonde Valore Min.: Valore Max.: Abilita sonda 2 Peso sonda 1 Peso sonda 2
		Tipo di regolazione (3/3) Parametri di regolazione T. Differenz.
2. Configurazione utenze	1. Essenze	Essenzal(1/3) Abilita essenza 1 Tempo ON pompa Tempo OFF pompa Nome essenza 1
		Essenza 2 (2/3) Abilita essenza 2 Tempo ON pompa Tempo OFF pompa Nome essenza 2
		Essenza 3 (3/3) Abilita essenza 3 Tempo ON pompa Tempo OFF pompa Nome essenza 3
	2. Ventilatori	Ventilatori(1/3) VENT. IMMISSIONE Abilita Ventilatore I Modo Soglia accens. Vent. Tempo ritardo accensione Tempo ritardo spegnimento
		Ventilatori(2/3) VENT. ESTRAZIONE Abilita Ventilatore E Modo Tempo di ON Tempo di OFF Tempo ritardo accensione Tempo ritardo spegnimento
		Ventilatori(3/3) ASCIUGATURA Abilita Asciugatura Scelta Ventilatori Durata

3. Sanificazione	Sanificazione (1/3) Abilita Sanificazione Modo Ciclo
	Sanificazione (2/3) Sanificazione fase 1 Vent. Immissione Vent. Estrazione Produzione vapore Pompa sanificaz.
	Sanificazione (3/3) Sanificazione fase 2 Vent. Immissione Vent. Estrazione Produzione vapore Pompa sanificaz.
4. Luce	Abilita Luce Modo: Tempo ritardo spegnimento
3. Opzioni funzionali	Opzioni funzionali (1/3) DURATA CILINDRO Preallarme Limite durata FUNZIONI SPECIALI Ritardo spegnimento al setpoint Suotom per schiuma
	Opzioni funzionali (2/3) Relè di Allarme Soglia conducibilità
	Opzioni funzionali (3/3) Wizard al riavvio Lingua
4. Opzioni di drenaggio	Opzioni drenaggio (1/2) Elettrodi non aliment. durante scarico Scarica dopo periodo di inattività Periodo inattiv.
	Opzioni drenaggio (2/2) Percentuale dur. scarico diluiz. Freq. Scar. Diluiz. Scarico periodico Intervall. Lavaggi
5. Supervisore	Supervisione (1/2) Indirizzo BMS Veloc. Comun. Tipo protocol.
	Supervisione (2/2) Abilita ON/OFF da supervisore Abilita regolazione da supervisore
6. GSM	SMS testo nella maschera numero stato attuale campo modem in allarme
3. Manutentore	1. Ripristino conf. Ripristino conf. Salva configurazione Carica configurazione Parametri default Ripristina parametri di default Tipo umidificatore ... Kg/h ... U . Ph
	2. Info di sistema Info di sistema Codice Ver. Data

Bios
Boot

3. Procedura manuale Procedura manuale (1/2)

Procedura manuale
Contattore
Valvola di carico
Pompa di scarico
Relè allarme

Procedura manuale (2/2)

Vent. Immissione
Vent. Estrazione
Essenza 1
Essenza 2
Essenza 3
Sanificazione
Luce

4. Sostituz. Sostituzione Cilindro
Cilindro

Scarico cilindro
Pre-lavaggio cilindro
Reset contaore
Ultimo reset

5. Storico allarmi Storico

6. MENU UTENTE

Dalla Maschera principale premere:

- PRG per accedere al menu principale,
- ENTER per selezionare ed accedere al menu utente.


Maschere del menu utente:

1. Blocco tastiera
2. Allarme alta temp.
3. Orologio
4. Fasce orarie

6.1 Blocco tastiera

parametro	abilitazione
Vuoi abilitare il blocco tastiera?	SI / NO
Per sbloccare usare password	1234 *

* La password può essere modificata a scelta dall'utente
In caso di dimenticanza la password 0077 consente l'accesso in ogni caso

 Nota: per bloccare la tastiera, dalla maschera principale, premere ESC per 2s. A blocco avvenuto la pressione di un tasto qualsiasi richiederà l'inserimento della password precedentemente impostata.

6.2 Allarme alta temperatura

parametro	range	default	U.M
Soglia	Set-point...100	50	°C
Ritardo	0...999	0	min
Attiva relè	SI / NO	NO	

6.3 Orologio

parametro	abilitazione
Ora	0,...23 / 0,...,59
Giorno	giorno 1,...,31
Mese	mese 1,...,12
Anno	anno 00,...,99
Formato	formato gg/mm/aa - mm/gg/aa
Giorno	giorno lunedì.....domenica

6.4 Abilita fasce orarie


Permette di impostare l'accensione temporizzata dell'umidificatore e la variazione del set point.

Fasce orarie (1/2)

parametro	abilitazione
Programmi On/Off	SI / NO
Setpoint globale *	°C

* Abilitando la programmazione ON/OFF, compare il valore del setpoint di riferimento per le fasce orarie.

Il setpoint di riferimento è quello impostato in maschera principale.

Quando le fasce orarie sono attive sul display compare il simbolo .

Fasce orarie (2/2)

giorno: LUN... DOM		
--:--<hh:mm>	OFF, ON, ON+SET	-- . - < setpoint >
--:--<hh:mm>	OFF, ON, ON+SET	-- . - < setpoint >
--:--<hh:mm>	OFF, ON, ON+SET	-- . - < setpoint >
--:--<hh:mm>	OFF, ON, ON+SET	-- . - < setpoint >
--:--<hh:mm>	OFF, ON, ON+SET	-- . - < setpoint >
--:--<hh:mm>	OFF, ON, ON+SET	-- . - < setpoint >

È possibile la selezione di 3 fasce orarie di accensione e spegnimento e variazione del setpoint nell'arco delle 24h.

Es:

giorno: LUN		
v 08:00	ON+SET	30 . 0 °C
v 09:00	ON	setpoint di riferimento
v 12:00	OFF	-- . -
v 14:00	ON+SET	30 . 0 °C
v 15:00	ON	setpoint di riferimento
v 20:00	OFF	-- . -

Con questa configurazione:

Al lunedì

Alle 08.00 l'umidificatore viene acceso con un setpoint scelto di 30°C (preriscaldamento dell'ambiente).

Alle 09.00 passa al setpoint di riferimento , vedi maschera principale


Alle 12.00 viene spento

Alle 14.00 l'umidificatore viene acceso con un setpoint scelto di 30°C (preriscaldamento dell'ambiente).

Alle 15.00 passa al setpoint di riferimento , vedi maschera principale

Alle 20.00 viene spento

Rimane spento fino alla selezione di ON del giorno successivo.

 Nota: è possibile copiare la stessa configurazione per altri giorni della settimana, premendo il tasto PRG (COPY)

7. MENU INSTALLATORE

Dalla Maschera principale premere:

- PRG per accedere al menu principale,
- DOWN per selezionare il menu installatore,
- ENTER,
- inserire la password "0077",
- ENTER per confermare ed accedere al menu installatore.

Maschere del menu installatore:

1. Tipo regolazione
2. Config. utenze
3. Opzioni funzionali
4. Opzioni di drenaggio
5. Supervisione
6. GSM

Per navigare all'interno della maschere:

- UP o DOWN per modificare il valore (all'interno delle opzioni/range),
- ENTER per confermare e spostare il cursore al valore successivo
- ESC per tornare al menu installatore.

7.1 Tipo di regolazione

Tipo di regolazione (1/3)

parametro	opzioni/range	descrizione
Modalità di funzionamento	MODULANTE	produzione di vapore modulante
	A GRADINO	produzione di vapore a gradino
Selezione regolazione	UNA SONDA DI TEMPERATURA	regolazione temperatura con una sonda
	SEGNALE PROPORZIONALE	regolazione proporzionale con segnale generato da un controllore esterno
	DUE SONDE DI TEMPERATURA	regolazione temperatura con due sonde (con possibilità di regolazione sulla media tra le due)
	SEGNALE ON/OFF	regolazione da termostato (appare solo se in MODALITA' DI FUNZIONAMENTO A GRADINO)
Tipo di segnale	SONDA NTC (default)	
	4/20 mA	
	0/20 mA	
	0/10 V	
	2/10V	
	0/1 V	
unità di misura	°C -kg/h (default)	
	°F - lb/hr	

Tipo di regolazione (2/3)

Configurazione Sonde

parametro	range	def.	U.M.
Min. scala (non accessibile se modalità di regolazione è ON/OFF)	-100...(Max.scale)	0.0	°C/ °F
Max. scala (non accessibile se modalità di regolazione è ON/OFF)	(Min.scale)...250	100.0	°C/ °F
Offset	-10.0...10.0	0.0	°C/ °F
Peso sonda 1 (solo se selez. due sonde)	0... 100	50	%
Peso sonda 2 (solo se selez. due sonde)	0... 100	50	%

Tipo di regolazione (3/3)

Parametri di regolazione

parametro	range	default	U.M.
T Differenz.	1.0 ... 19.9	2.0	°C
Produzione Max.	20...100	100	%

7.2 Config. Utenze

1. Essenze
2. Ventilatori
3. Sanificazione
4. Luce

Essenza 1 (1/3)

parametro	range	default	U.M.
Abilita uscita essenza 1	SI/ NO	NO	
Tempo On	0... 60	0	sec
Tempo Off	0... 999	0	sec
Nome	SCELTA NOME ESSENZA	ESSENCE 1	

Essenza 2 (2/3)

parametro	range	default	U.M.
Abilita uscita essenza 2	SI/ NO	NO	
Tempo On	0... 60	0	sec
Tempo Off	0... 999	0	sec
Nome	SCELTA NOME ESSENZA	ESSENCE 2	

Essenza 3 (2/3)

parametro	range	default	U.M.
Abilita uscita essenza 2	SI/ NO	NO	
Tempo On	0... 60	0	sec
Tempo Off	0... 999	0	sec
Nome	SCELTA NOME ESSENZA	ESSENCE 3	

Le essenze vengono erogate nel bagno turco quando l'umidificatore è in produzione e la temperatura raggiunge il 70% del valore di set point. Per esempio: con set point 50°C l'essenza verrà erogata quando l'umidificatore è in produzione e la temperatura misurata supera 35°C.



Attenzione: assicurarsi che la pompa esterna delle essenze sia correttamente collegata.

VENTILATORI (1/3)

parametro	range	default	U.M.
U. IMMISSIONE			
Abilita vent.	SI/ NO	NO	
Modo	Man...Automatico...Programmi	Manuale	
Tipo	Setpoint	Setpoint	
Soglia vent.	0.0 ... 50.0	0.0	°C
Ritardo accens.	0...199	0	min
Ritardo spegnim.	0...199	0	min

In modalità Manuale, l'accensione/spegnimento del ventilatore vengono attivati manualmente dalla maschera "Selezione rapida".

In modalità AUTO e Tipo SETPOINT, il funzionamento del ventilatore è attivo solo quando è attiva la produzione di vapore, con eventuali ritardi all'accensione o allo spegnimento, selezionabili. E' possibile impostare una soglia di temperatura sotto la quale il ventilatore rimane fermo anche se è attiva la produzione di vapore.

In modalità AUTO e Tipo PROGRAMMI (attiva solo se fasce orarie attivate), il ventilatore rimane acceso durante tutte le fasce di ON dell'umidificatore e spento durante le fasce di OFF. Se la temperatura del bagno turco è inferiore alla soglia impostata il ventilatore non si attiva in ogni caso.

VENTILATORI (2/3)

parametro	range	default	U.M.
U. ESTRAZIONE			
Abilita vent.	SI/ NO	NO	
Modo	Man...Automatico	Manuale	
Tipo	Setpoint...Periodico	Setpoint	
T ON:	T	0...199	min
OFF:			
Ritardo accens.	0...199	0	min
Ritardo spegnim.	0...199	0	min

In modalità Manuale, l'accensione/spegnimento del ventilatore vengono attivati manualmente dalla maschera "Selezione rapida".

In modalità AUTO e Tipo SETPOINT, il funzionamento del ventilatore viene disattivato quando è attiva la produzione di vapore, con eventuali ritardi all'accensione o allo spegnimento, selezionabili.

In modalità AUTO e Tipo PERIODICO, il funzionamento del ventilatore è indipendente dalla produzione di vapore ma si attiva per il tempo di ON (T ON) e si disattiva per il tempo di OFF (T OFF), selezionati.

In modalità AUTO e Tipo PROGRAMMI (attiva solo se fasce orarie attivate), il ventilatore rimane spento durante tutte le fasce di ON dell'umidificatore e acceso durante le fasce di OFF.

VENTILATORI (3/3)

parametro	range	default	U.M.
ASCIUGATURA			
Abilita asciug.	SI/ NO	NO	
Ventilatori	IMMISSIONE ESTRAZIONE IMM.+ESTR.	Estrazione	
Durata	0...199	0	min

L'asciugatura, se abilitata, attiva i ventilatori selezionati ogni qualvolta si seleziona Vapore OFF da maschera "Selezione Rapida" oppure al termine dell'ultima fascia oraria giornaliera di ON (se fasce orarie abilitate).

SANIFICAZIONE (1/3)

parametro	range	default	U.M.
Abilita	SI/ NO	NO	
Tipo	Manuale ⁽¹⁾ ...Automatica ⁽²⁾	Man	
Ciclo			
T1:	T2:	0...199	0 min

⁽¹⁾ L'Attivazione in modalità MANUALE viene effettuata da maschera " Selezione rapida".

⁽²⁾ L'Attivazione in modalità AUTOMATICA avviene alla fine dell'ultima fascia oraria giornaliera di ON.

Nota: T1 e T2 sono rispettivamente la durata della Fase 1 e la durata della Fase 2 descritte nelle maschere riportate qui sotto:

SANIFICAZIONE (2/3)

parametro	range	default	U.M.
Sanificazione fase 1			
Ventilatore Immissione	ON... OFF	OFF	
Ventilatore Estrazione	ON... OFF	OFF	
Produzione vapore	0...100	100	%
Pompa sanificazione	ON... OFF	OFF	

SANIFICAZIONE (3/3)

parametro	range	default	U.M.
Sanificazione fase 2			
Ventilatore Immissione	ON... OFF	OFF	
Ventilatore Estrazione	ON... OFF	OFF	
Produzione vapore	0...100	100	%
Pompa sanificazione	ON... OFF	OFF	

LUCE

parametro	range	default	U.M.
Abilita luce	SI/ NO	NO	
Modo	Manuale ⁽¹⁾ ...Automatica ⁽²⁾	Man	
Ritardo spegnimento	0... 199	0	min

⁽¹⁾ L'Attivazione in modalità MANUALE viene effettuata da maschera " Selezione rapida"

⁽²⁾ In modalità AUTOMATICA la luce rimane accesa fino al termine dell'ultima fascia oraria giornaliera di ON, dopodiché si spegne con eventuale ritardo, selezionabile.

La luce può essere spenta da maschera "Selezione rapida" anche se in modalità AUTOMATICA.

7.3 Opzioni funzionali

Opz. funzionali (1/3)

parametro	range	default	U.M.	descrizione
durata cilindro				
preallarme *	SI/NO	SI		
Limite durata	0,...,4000	3000	ore	
FUNZIONI SPECIALI				
Temp. spegn.	0...120	0	s	serve per ritardare l'arresto di produzione nel caso cessi la richiesta di vapore
Svuotam per schiuma	SI/NO	NO		

* Il preallarme durata cilindro, se abilitato, serve a segnalare a display la necessità di sostituire il cilindro dopo le ore di lavoro impostate (Limite durata).

Opz. funzionali (2/3)

parametro	range	default	U.M.
RELE' ALLARME			
Logica Relè Allarme	NA/NC	NA	
Relè all.pulsante	SI/NO	NO	
LIMITI CONDUCIBILITA'			
Pre-allarme	0... (valore allarme)	1000	uS/cm
Allarme	(valore pre-allarme)...2000	1250	uS/cm

Opz. funzionali (3/3)

parametro	range	def.	U.M.
Wizard al riavvio	SI/NO	NO	
Lingua	scelta della lingua		

7.4 Opzioni di drenaggio

Per i dettagli su queste funzionalità, fare riferimento al cap.14

Opz. drenaggio (1/2)

parametro	range	def.	U.M.	descrizione
Scarica se richiesta scende (reg.rapida)	SI/NO	SI		
Elettrodi non alim. durante lo scarico	SI/NO	SI		
Scarico inattività	SI/NO	SI		
Periodo inattiv.	1,...,199	3	g(giorni)	

Opz. drenaggio (2/2)

parametro	range	default	U.M.
Percentuale dur. scarico dil.	50,...,200	100	%
Freq. scarico	50,...,200	100	%
Scarico periodico	SI/NO	NO	
Interval. lavaggi	1,...,120	24	h(ore)

7.5 Supervisione

Supervisore (1/2)

parametro	range	def.	U.M.
Numero Identificativo per rete BMS	0..200	1	
Baud rate (Veloc. Comunicazion.)	1200, 2400, 4800, 9600, 19200	19200	Bps
Protocollo	CAREL, MODBUS, LON, RS232, GSM(*), WINLOAD	CAREL	
Tempo offline	60..999	60	s

Supervisore (2/2)

parametro	range	def.	U.M.
Abilita On/OFF da supervisore	SI/NO	NO	
Abilita regolazione da supervisore	SI/NO	NO	

^(*) Impostando il protocollo GSM in caso di allarme l'umidificatore invia un sms (short message service) al numero di telefono cellulare configurato.



Attenzione: per inviare sms è necessario dotare l'umidificatore della scheda elettronica PCO100MDM0, del kit modem GSM PLW0PGSM00 e di una scheda SIM da inserire nel modem (vedi par. "Collegamento rete GSM" pag. 17).

7.6 GSM

Procedura di configurazione "SMS"

- impostare il protocollo GSM da maschera "Supervisione" (vedi maschera "Supervisore" > "Protocollo");
- premere ENTER fino a posizionare il cursore ad inizio maschera;
- premere il tasto DOWN ed accedere alla maschera "SMS";
configurare la maschera "SMS":

SMS		
parametro	range	default
testo da visualizzare sul messaggio	inserire testo(*)	CAREL SPA STEAM BATH
numero telefonico	inserire numero cellulare (*)	-
status del modem (sola visualizzazione)		
parametro	visualizzazione	default
campo	percentuale di campo	-
modem in allarme	NO/SI	-

(*) Caratteri di testo:

A	B	C	D	E	F	G	H	I	J	K	L
M	N	O	P	Q	R	S	T	U	V	W	X
Y	Z	0	1	2	3	4	5	6	7	8	9
+	-	*	:	;	,	()	/	#	%	

Funzione tasti:

- UP o DOWN per modificare i caratteri;
- ENTER per salvare e spostare il cursore sul carattere successivo.



Attenzione: l'umidificatore dispone di una sola linea (baude rate e protocollo). Abilitando l'invio di SMS non è più possibile creare una rete di supervisione (e viceversa).



Attenzione:

- utilizzare solo caratteri numerici;
- disabilitare il codice PIN dalla scheda SIM card;
- non è possibile inviare messaggi diversi dal formato SMS;
- l'invio di SMS è soggetto a tariffe e condizioni dell'operatore della scheda SIM utilizzata.

CAREL declina ogni responsabilità per mancati invii e ricezioni di SMS.

8. MENU MANUTENTORE

Attenzione: le operazioni descritte in questo menu devono essere eseguite esclusivamente da personale qualificato.

Dalla Maschera principale premere:

- PRG per accedere al menu principale,
- DOWN per selezionare il menu Manutentore,
- ENTER,
- UP o DOWN per inserire la password "77",
- ENTER per confermare ed accedere al menu Manutentore.

Maschere del menu manutentore:

1. Ripristino conf.
2. Info di Sistema
3. Procedura manuale
4. Sostituz. cilindro
5. Storico allarmi

8.1 Ripristino configurazioni

Funzioni:

- salvare le configurazioni effettuate
- richiamare la configurazione salvata
- richiamare i parametri di default relativi al modello dell'umidificatore visualizzato.
- visualizzazione del tipo di umidificazione

Ripristino config. (1/2)

parametro	range	default	U.M.
salvare configurazioni	SI/NO	NO	
Carica configurazioni	SI/NO	NO	
Parametri default			
Ripristina parametri di default	SI/NO	NO	
tipo umidificatore	xxx Kg/h xxx V x-ph		kg/h, V, ph

Ripristino config. (2/2)

parametro	range	default	U.M.
Cancela Memoria	SI/NO	NO	
Storico allarmi			

8.2 Info di sistema

Funzioni:

- visualizzazione del codice e versione dell'applicativo installato;

parametro	visualizzazione/range
Code	sola lettura
Ver.	sola lettura
Data	sola lettura
Bios	sola lettura
Boot	sola lettura

8.3 Procedura manuale

Attenzione: va effettuata esclusivamente da personale qualificato, utilizzi impropri potrebbero causare gravi danni.

Permette di testare manualmente le principali funzioni ed utilizzi dell'umidificatore:

- la chiusura del teleruttore
- apertura della valvola di carico di acqua
- accensione della pompa di scarico
- relè di allarme
- attivazione della luce
- attivaz. ventilatore di Immissione
- attivaz. ventilatore di Estrazione
- Attivazione Essenza 1,2,3
- Attivazione pompa di sanificazione

Procedura manuale (1/2)

parametro	range	default
procedura manuale	SI/NO	NO
Contattore	ON/OFF	OFF
carico	ON/OFF	OFF
scarico	ON/OFF	OFF
allarme	ON/OFF	OFF

Procedura manuale (2/2)

parametro	range	default
Vent. Imm.	ON/OFF	OFF
Vent. Est.	ON/OFF	OFF
Essenza 1	ON/OFF	OFF
Essenza 2	ON/OFF	OFF
Essenza 3	ON/OFF	OFF
Sanificazione	ON/OFF	OFF
Luce	ON/OFF	OFF

8.4 Sostituz. cilindro

Svolgere la seguente procedura per la sostituzione del cilindro:

parametro	range	default
Scarico cilindro	SI/NO	NO
Pre-lavaggio cilindro	SI/NO	NO
Reset contaore	SI/NO	NO
ultimo reset	dd/mm/yy	

8.5 Storico allarmi

Traccia registrata degli allarmi comparsi (eventi). La memoria dell'umidificatore registra fino a 200 eventi (completi di descrizione e data, premere DOWN per scorrere la lista).

parametro	visualizzazione
Allarme	descrizione evento
Ora	hh:mm
Data	dd/mm/yy

9. TABELLA ALLARMI

All'insorgere di una causa d'allarme il tasto relativo di allarme comincia a lampeggiare in modo intermittente.

In queste condizioni premendo una volta il tasto di allarme viene visualizzato il tipo di allarme (e il codice in linea con gli umidificatori CAREL standard).

Nei casi di allarmi potenzialmente pericolosi, l'umidificatore interrompe automaticamente la produzione di vapore. Per alcuni eventi d'allarme, contemporaneamente alla segnalazione viene attivato il relè d'allarme (vedi tabella sotto).

Quando la causa di allarme è rientrata:

- il ripristino dell'umidificatore e del relè d'allarme sono automatici o manuali;
- la disattivazione del messaggio visualizzato è solo manuale (vedi tabella sotto).

Anche se non più attivo, lo stato d'allarme continua ad essere indicato fino alla pressione del tasto "reset della visualizzazione".

Gli stati d'allarme ancora attivi non possono essere resettati.

In caso di indicazione di più allarmi, il display indica in sequenza tutti i codici solamente se dopo avere premuto una volta il tasto di allarme si preme anche il tasto "UP" o "DOWN".

allarmi visualizzati	significato	causa	soluzione	reset	relè allarme	azione
All.: EP Bassa Produzione (Cilindro Off)	Allarme Bassa Produzione	eccessiva riduzione della produzione	cilindro completamente esaurito oppure acqua con eccessiva schiuma. Provvedere alla manutenzione del cilindro	Manuale	attivo	Stop produzione
All.: EF Mancanza Acqua (Cilindro Off)	Mancanza acqua	mancanza d'acqua	1. controllare che il tubo d'alimentazione dalla rete all'umidificatore ed i tubi interni non siano ostruiti o piegati e che vi sia sufficiente pressione(0.1...0.8 MPa, 1...8 bar); 2. verificare il funzionamento dell'elettrovalvola d'alimentazione; 3. verificare che la mandata del vapore non lavori con eccessiva contropressione, impedendo l'afflusso d'acqua nel cilindro per gravità; 4. verificare che il tubo di mandata del vapore non sia strozzato o che non vi siano sacche di deposito di condensa	Automatico (mediante procedura automatica rientro acqua) Manuale	attivo	Stop produzione
All.: Ed Allarme Scarico (Cilindro Off)	Allarme scarico	malfunzionamento scarico	controllare i circuiti idraulici di scarico e il buon funzionamento dell'elettropompa di scarico e verificare lo stato del filtro all'interno del cilindro	Manuale	attivo	Stop produzione
All.: EL Bassa Corrente (Cilindro Off)	Allarme bassa corrente	potenza elettrica non disponibile; a macchina attivata non viene prodotto vapore	verificare i collegamenti elettrici all'interno a macchina spenta e sconnessa dalla rete elettrica	Manuale	attivo	Stop produzione
All.: EH Alta Corrente (Cilindro Off)	Allarme alta corrente	sovra correnti negli elettrodi; probabile presenza di ponti tra gli elettrodi o acqua troppo conduttiva (specialmente al riavvio dopo un breve arresto)	1. verificare il funzionamento dell'elettropompa di scarico; 2. verificare la tenuta dell'elettrovalvola di carico quando non è eccitata; 3. scaricare parte dell'acqua e riavviare. 4. verificare presenza ponti tra gli elettrodi. 5. eventuale sostituzione e manutenzione del cilindro	Manuale	attivo	Stop produzione
Allarm: EC Alta Conducibilità (Cilindro Off)	Allarme alta conducibilità	alta conducibilità dell'acqua d'alimento	1. verificare la soglia di limite impostata; 2. spegnere la macchina e pulire gli elettrodi di misura della conducibilità dell'acqua; se il problema persiste, cambiare l'origine dell'acqua d'alimento oppure inserire un idoneo sistema di trattamento (demineralizzazione anche parziale). N.B.: il problema non viene risolto con l'addolcimento dell'acqua d'alimento.	Manuale	attivo	Stop produzione
Pre-All: Ec Alta Conducibilità	pre-allarme alta conducibilità acqua di alimento	preallarme di alta conducibilità acqua	1. verificare la conducibilità dell'acqua d'alimento se necessario inserire un idoneo sistema di trattamento dell'acqua. N.B.: il problema non viene risolto con l'addolcimento dell'acqua d'alimentazione	Automatico	non attivo	Solo segnalaz.
All: E= Alta Temperatura	Pre-allarme alta temperatura	alta temperatura sonda temperatura	verificare il funzionamento della sonda ed il parametro di alta temperatura	Automatico	selezionabile	Solo segnalaz.
All.: E3 Sonda 1 guasta o sconnessa	Allarme sonda 1 sconnessa danneggiata	sonda 1 non connessa	verificare il collegamento della sonda, ed i parametri di configurazione (tipo sonda e tipo di segnale)	Automatico	attivo	Stop produzione
All.: E4 Sonda 2 guasta o sconnessa	Allarme sonda 2 sconnessa danneggiata	sonda 2 non connessa	verificare il collegamento della sonda, ed i parametri di configurazione (tipo sonda e tipo di segnale)	Automatico	non attivo	Stop produzione

Pre-All: EA Presenza Schiuma Cilindro	Allarme schiuma	eccessiva schiuma nel cilindro in fase d'ebollizione	1. spurgare le linee d'alimentazione dell'acqua; 2. pulire il cilindro verificare la presenza di un addolcitore (in tal caso, utilizzare un altro tipo di acqua o ridurre l'addolcimento).	Manuale	non attivo	solo segnalaz.
Pre-Allarme: CP Cilindro in Via di Esaurimento	Pre-esaurimento cilindro	segnale di cilindro in via d'esaurimento	effettuare la manutenzione e/o sostituire il cilindro	Manuale	non attivo	solo segnalaz.
Allarme: EU attivo Cilindro pieno (cilindro Off)	Cilindro pieno	segnale di cilindro pieno con macchina ferma	a macchina spenta: 1. verificare eventuali trafilature elettrovalvola di alimento o il ritorno condensa dalla condotta verificare la pulizia dei sensori di livello	Manuale	attivo	Stop produzione
Pre-All: CL Cilindro Esaurito	Cilindro esaurito	segnale di cilindro esaurito	effettuare la manutenzione e/o sostituire il cilindro	Manuale	attivo	Stop produzione
Pre-All: CY Manutenzione consigliata Cilindro	Manutenzione consigliata	Segnale di cilindro con superate ore limite di regolare funzionamento	effettuare la manutenzione e/o sostituire il cilindro	Manuale (mediante reset contatore. Vedi menu manutentore)	non attivo	solo segnalaz.
All.: Mn Richiesta manutenzione cilindro (cilindro Off)	Manutenzione obbligata	Superato il massimo numero di ore di vita del cilindro	Sostituire il cilindro	Manuale (mediante reset contatore. Vedi menu manutentore)	attivo	Stop produzione
Allarm Scheda Orologio guasta	Errore Orologio	Batteria tampone completamente scarica oppure problemi generici all'orologio	Sostituire il controllo	Manuale	non attivo	solo segnalaz.
Allarme: scheda utenza 1 o 2	scheda utenza offline o guasta	scheda utenza offline o guasta	- collegare la scheda mancante - disattivare funzioni utenze relative alla segnalazione di allarme	Automatico	attivo	solo segnalaz.
Allarme Supervisore offline no richiesta	Allarme Supervisore sconnesso	Mancanza collegamento	verificare il collegamento tra Supervisore ed il connettore J19 della scheda di controllo	Automatico	attivo	Stop produzione

Tab. 9.a

Cilindro OFF= il cilindro non è in grado di produrre vapore.

Il tasto allarme consente di effettuare più azioni a seconda di quante volte viene premuto.

Azione/ Pressione tasto	Effetto
prima volta	visualizzazione del codice di allarme; se sono presenti contemporaneamente più allarmi, sulla maschera compare la scritta SUCCESSIVO, e la sequenza dei codici appare premendo il tasto DOWN.
seconda volta	se la causa di allarme è scomparsa, scompare la visualizzazione dell'allarme e il relativo relè si disattiva e sul display compare: NESSUN ALLARME ATTIVO
terza volta	ritorno alla maschera principale

Tab. 9.b

Se la causa dell'allarme persiste, l'allarme non si cancella.

10. MANUTENZIONE E PARTI DI RICAMBIO

10.1 Parti di ricambio modelli UE001...UE018

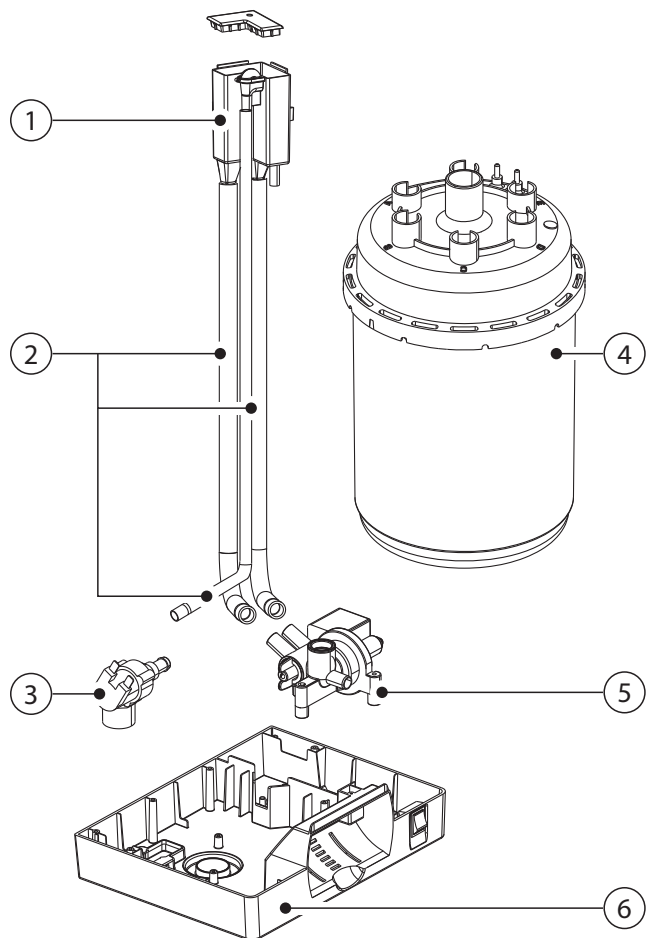


Fig. 10.a

Legenda:

- 1 vaschetta di carico
- 2 kit tubi interni
- 3 kit elettrovalvola di alimentazione
- 4 cilindro
- 5 collettore con pompa di scarico
- 6 base in plastica
- 7 cielo umidificatore in plastica
- 8 TAM (trasformatore amperometrico per la misurazione dell'intensità di corrente)
- 9 trasformatore
- 10 contattore
- 11 base porta fusibili F1- F2
- 12 schede di espansione pCOe (espansione I/O del controllo)
- 13 controllo elettronico
- 14 base porta fusibili F3
- 15 morsetti alimentazione
- 16 morsettiera utenze
- 17 interruttore
- 18 terminale con display

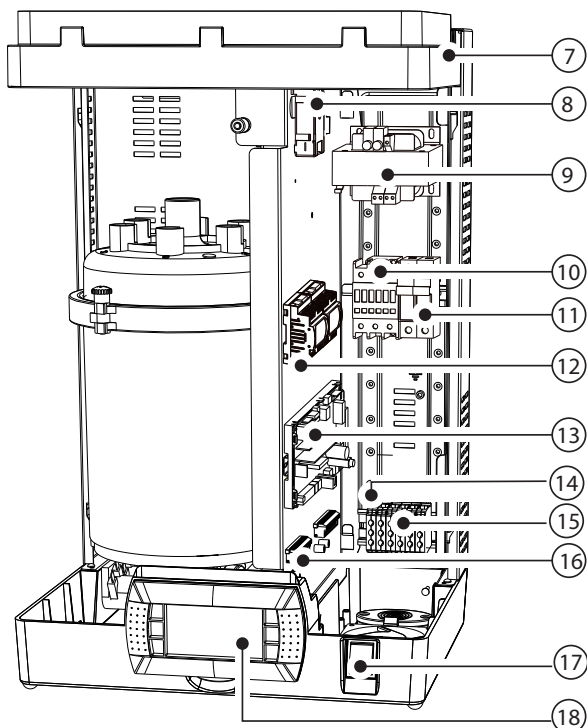


Fig. 10.b

Tabella codici ricambio parte idraulica, elettrica ed elettronica UE001...018

	codice ricambio								posizione	figura
	UE001	UE003	UE005	UE008	UE009	UE010	UE015	UE018		
Parte idraulica										
Vaschetta di carico + conduttimetro	UEKVASC100								1	11.a
Kit elettrovalvola di alimentazione	KITVC10006				KITVC10011				3	11.a
Kit tubi interni	UEKT10000M								2	11.a
Base umidificatore in plastica	UEKBOTTOMO								6	11.b
Cielo umidificatore in plastica	UEKTOP0000								7	11.a
Collettore c/s assemblato + pompa 230V	UEKDRAIN01								5	11.a
Parte elettrica ed elettronica										
Terminale display	HCT1EWW000								18	11.b
TAM (trasformatore amperometrico)	UEKTAM0000								8	11.b
Contattore	UEKCONT300	UEKCONT400						10	11.b	
Trasformatore alimentazione: 230-400/24 V	UEKTR30000								9	11.b
Controllo elettronico ⁽¹⁾	UEWzzv001i ⁽²⁾								13	11.b
Scheda di espansione pCOe (espansione I/O del controllo)	PCOE00TLNO								12	11.b
Base portafusibili (F1,F2)	URKFH10000								11	11.b
Base portafusibili (F3,F5,F6,AP1,AP2)	UEKFH10000								14	11.b
F1 - F2 Fusibili alimentazione 230...400 Vac	UEKFUSE100								-	vedi schemi elettrici
F5 - F6 Fusibile pCOe	0605615AXX								-	vedi schemi elettrici
AP1 - AP2 Morsetto fusibile	0605595AXX								-	vedi schemi elettrici
F3 fusibile protezione pompa	UEKFUSE200								-	vedi schemi elettrici
F4 Fusibile secondario trasformatore	UEKFUSE400								-	vedi schemi elettrici
Cavo di collegamento tra terminale e controllo elettronico	S90CONN002								-	

Tab. 10.a

- (1) per l'ordine, oltre al codice del controllo, specificare il codice completo e il numero di serie dell'umidificatore.
 (2) zz: versione scheda (0A: versione base non configurata fino al modello UE65)
 kg/h (01,.....,65=65)
 v: tensione di alimentazione (0: vers. non configurata, D: 230Vac 1PH, K: 230Vac 3PH,
 L:400Vac 3PH)
 i: 0 imballo singolo / 1 imballo multiplo

Tabella codici ricambio cilindri UE001...009 monofase, kit elettrodi e guarnizioni

Modello	UE001	UE003	UE005	UE009	
Cilindri STANDARD non apribili	200/230 Vac 1~, conducibilità 350...1250 µS/cm	BLOS1F00H2	BLOS1F00H2	BLOS2E00H2	BLOS3F00H2
Cilindri SPECIALI non apribili	200/230 Vac 1~, conducibilità 75...350 µS/cm	BLOS1E00H2	BLOS1E00H2	BLOS2E00H2	BLOS3E00H2
Cilindri SPECIALI apribili	200/230 Vac 1~, conducibilità 75...350 µS/cm	BLCS1E00W2	BLCS1E00W2	BLCS2E00W2	BLCS3E00W2
	200/230 Vac 1~, conducibilità 350...1250 µS/cm	BLCS1F00W2	BLCS1F00W2	BLCS2E00W2	BLCS3F00W2
Kit elettrodi e guarnizioni	200/230 Vac 1~, conducibilità 75...350 µS/cm	KITBLCS1E2	KITBLCS2E2	KITBLCS2E2	KITBLCS3E2
	200/230 Vac 1~, conducibilità 350...1250 µS/cm	KITBLCS1F2	KITBLCS2F2	KITBLCS2E2	KITBLCS3F2
Kit guarnizione filtro		KITBLC1FG0	KITBLC2FG0	KITBLC2FG0	KITBLC3FG0

Tab. 10.b

Tabella codici ricambio cilindri UE003...018 trifase, kit elettrodi e guarnizioni

Modello	UE003	UE005	UE008	UE010	UE015	UE018	
Cilindri STANDARD non apribili	200/230 VAC 3~, conducibilità 350...1250 µS/cm	BLOT1B00H2	BLOT2A00H2	BLOT2A00H2	BLOT3A00H2	BLOT3A00H2	--
	400 VAC 3~, conducibilità 350...750 µS/cm	BLOT1C00H2	BLOT2C00H2	BLOT2C00H2	BLOT3C00H2	BLOT3C00H2	BLOT3C00H2
Cilindri SPECIALI non apribili	200/230 VAC 3~, conducibilità 75..350 µS/cm	BLOT1A00H2	BLOT2A00H2	BLOT2A00H2	BLOT3A00H2	BLOT3A00H2	--
	400 VAC 3~, conducibilità 75...350 µS/cm	BLOT1A00H2	BLOT2B00H2	BLOT2B00H2	BLOT3B00H2	BLOT3B00H2	BLOT3B00H2
	400 VAC 3~, conducibilità 750...1250 µS/cm	BLOT1D00H2	BLOT2D00H2	BLOT2D00H2	BLOT3D00H2	BLOT3D00H2	BLOT3D00H2
Cilindri SPECIALI apribili	200/230 VAC 3~, conducibilità 75..350 µS/cm	BLCT1A00W2	BLCT2A00W2	BLCT2A00W2	BLCT3A00W2	BLCT3A00W2	--
	400 VAC 3~, conducibilità 75...350 µS/cm	BLCT1A00W2	BLCT2B00W2	BLCT2B00W2	BLCT3B00W2	BLCT3B00W2	BLCT3B00W2
	400 VAC 3~, conducibilità 350...750 µS/cm	BLCT1C00W2	BLCT2C00W2	BLCT2C00W2	BLCT3C00W2	BLCT3C00W2	BLCT3C00W2
	400 VAC 3~, conducibilità 750...1250 µS/cm	BLCT1D00W2	BLCT2D00W2	BLCT2D00W2	BLCT3D00W2	BLCT3D00W2	BLCT3D00W2
Kit elettrodi e guarnizioni	Kit elettrodi 200/230 Vac 3~, 75/350 µS/cm	KITBLCT1A2	KITBLCT2A2	KITBLCT2A2	KITBLCT3A2	KITBLCT3A2	--
	Kit elettrodi 200/230 Vac 3~, 350/1250 µS/cm	KITBLCT1B2	KITBLCT2A2	KITBLCT2A2	KITBLCT3A2	KITBLCT3A2	--
	Kit elettrodi 400 Vac 3~, 75/350 µS/cm	KITBLCT1A2	KITBLCT2B2	KITBLCT2B2	KITBLCT3B2	KITBLCT3B2	KITBLCT3B2
	Kit elettrodi 400 Vac 3~, 350/750 µS/cm	KITBLCT1C2	KITBLCT2C2	KITBLCT2C2	KITBLCT3C2	KITBLCT3C2	KITBLCT3C2
	Kit elettrodi 400 Vac 3~, 750/1250 µS/cm	KITBLCT1D2	KITBLCT2D2	KITBLCT2D2	KITBLCT3D2	KITBLCT3D2	KITBLCT3D2
Kit guarnizione filtro		KITBLC1FG0	KITBLC2FG0	KITBLC2FG0	KITBLC3FG0	KITBLC3FG0	KITBLC3FG0

Tab. 10.c

10.2 Parti di ricambio modelli UE025...UE065

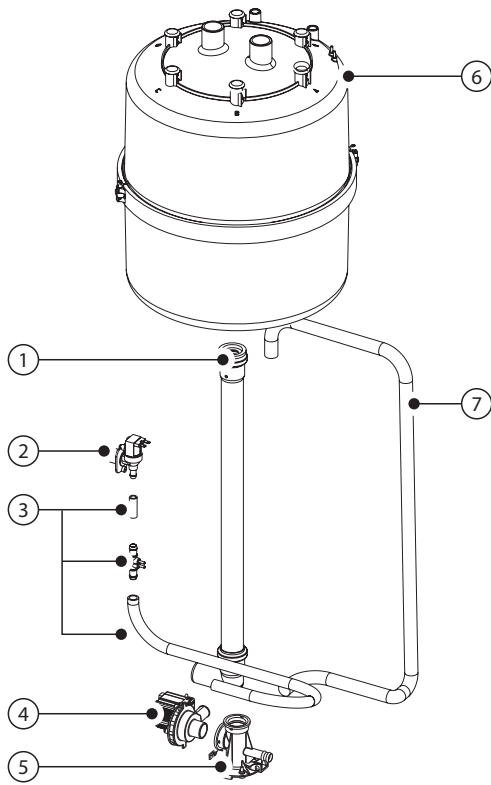


Fig. 10.c

Legenda:

- 1 circuito di drenaggio
- 2 kit elettrovalvola di alimentazione
- 3 kit tubi interni
- 4 conduttimetro
- 5 kit pompa di scarico
- 6 collettore
- 7 tubo pompa di scarico
- 8 cilindro
- 9 TAM (trasformatore amperometrico per la misurazione dell'intensità di corrente)
- 10 contattore
- 11 trasformatore
- 12 Schede di espansione pCOe (espansione I/O del controllo)
- 13 relè comando pompa
- 14 base portafusibili
- 15 controllo elettronico
- 16 morsetti alimentazione
- 17 morsettiera utenze
- 18 fermacavo
- 19 interruttore
- 20 terminale con display a cristalli liquidi (disposto sul cofano del vano elettrico)

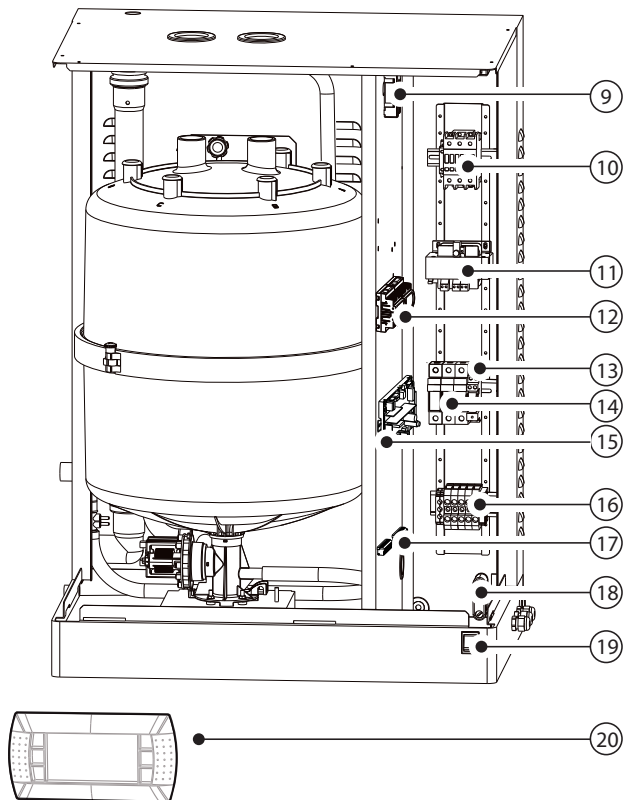


Fig. 10.d

Tabella codici ricambio parte idraulica, elettrica ed elettronica UE025...UE065

Descrizione	codice ricambio				posizione	figura
	UE025	UE035	UE045	UE065		
Parte idraulica						
Tubo pompa di scarico		UEKDH00000			7	11.c
Collettore		UEKCOLL000			6	11.c
Kit pompa di scarico		KITPSE0000			5	11.c
Kit tubi interni		UEKT10000L		UEKT1000XL	3	11.c
Kit double check valve		FWHDCV0000			-	
Kit conduttimetro		KITCN00000			4	11.c
Kit elettrovalvola alimentazione		KITVC10058		KITVC10070	2	11.c
Circuito di drenaggio		UEKDC00000		UEKDC10000	1	11.c
Parte elettrica ed elettronica						
Terminale display		HCT1EWF000			20	11.d
Schede di espansione pCOe (espansione I/O del controllo)		PCOE00TLN0			12	11.d
TAM (trasformatore amperometrico)		UEKTAM0000			9	11.d
Contattore	UEKCONT400	UEKCONT500		URKCONT300	10	11.d
Trasformatore alimentazione: 230/400-24V		UEKTR30000			11	11.d
Controllo elettronico		UEWzzv00xi ⁽²⁾			15	11.d
Base portafusibili		URKFH20000			14	11.d
Relè di comando pompa		URKFUSE300			13	11.d
F1 - F2 Fusibili alimentazione 230...400Vac		URKFUSE300			-	vedi schemi elettrici
F3 Fusibile protezione pompa pompa		URKFUSE300			-	vedi schemi elettrici
F4 Fusibile secondario trasformatore		UEKFUSE400			-	vedi schemi elettrici
F5-F6 fusibile pCOe		0605615AXX			-	vedi schemi elettrici
AP1-AP2 morsetto fusibile		0605595AXX			-	vedi schemi elettrici
PF1 fusibile controllo		0605604AXX			-	
Cavo di collegamento tra terminale e controllo		S90CONN002			-	

Tab. 10.d

- (1) per l'ordine, oltre al codice del controllo, specificare il codice completo e il numero di serie dell'umidificatore.
 (2) zz: versione scheda (0A: versione base non configurata fino al modello UE65)
 kg/h (01,.....65=65)
 v: tensione di alimentazione (0: vers. non configurata, D: 230Vac 1PH, K: 230Vac 3PH,
 L:400Vac 3PH)
 i: 0 imballo singolo / 1 imballo multiplo

Tabella ricambi cilindri standard e speciali UE025...UE065

Descrizione		UE025	UE035	UE045	UE065
Cilindri STANDARD non apribili	200/230V 3ph cilindro conducibilità 350...1250 µS/cm	BL0T4C00H2	BL0T4B00H2	BL0T5A00H1	-
	400V 3ph Cilindro conducibilità 350...1250 µS/cm	BL0T4D00H2	BL0T4D00H2	BL0T4C00H2	BL0T5C00H0
Cilindri SPECIALI non apribili	200/230V 3ph Cilindro conducibilità 75...350 µS/cm	BL0T4B00H2	BL0T4B00H2	BL0T5A00H1	--
	400V 3ph Cilindro conducibilità 75...350 µS/cm	BL0T4C00H2	BL0T4C00H2	BL0T4B00H2	BL0T5B00H0
Cilindri apribili SPECIALI	200/230V 3ph Cilindro conducibilità 75...350 µS/cm	BLCT4B00W2	BLCT4B00W2	BLCT5A00W1	--
	200/230V 3ph Cilindro conducibilità 350...1250 µS/cm	BLCT4C00W2	BLCT4B00W2	BLCT5A00W1	--
	400V 3ph Cilindro conducibilità 75...350 µS/cm	BLCT4C00W2	BLCT4C00W2	BLCT4B00W2	BLCT5B00W0
	400V 3ph Cilindro conducibilità 350...1250 µS/cm	BLCT4D00W2	BLCT4D00W2	BLCT4C00W2	BLCT5C00W0
Kit elettrodi e guarnizioni	200/230V 3ph Cilindro conducibilità 75...350 µS/cm	KITBLCT4B2	KITBLCT4B2	KITBLCT5A0	--
	200/230V 3ph Cilindro conducibilità 350...1250 µS/cm	KITBLCT4C2	KITBLCT4B2	KITBLCT5A0	--
	400V 3ph Cilindro conducibilità 75...350 µS/cm	KITBLCT4C2	KITBLCT4C2	KITBLCT4B2	KITBLCT5B0
	400V 3ph Cilindro conducibilità 350...1250 µS/cm	KITBLCT4D2	KITBLCT4D2	KITBLCT4C2	KITBLCT5C0
Kit guarnizione e filtro		KITBLC4FG0	KITBLC4FG0	KITBLC4FG0	KITBLC5FG0

Tab. 10.e

10.3 Pulizia e manutenzione cilindro

Sostituzione

⚠ Attenzione: la sostituzione deve essere svolta solo da personale qualificato, e con umidificatore non alimentato.

In normali condizioni, i **cilindri usa e getta vanno sostituiti dopo un anno** (o 2.500 ore di esercizio, se periodicamente puliti), mentre quelli **apribili dopo 5 anni** (o 10.000 ore di esercizio, se periodicamente puliti). La sostituzione deve essere immediata – anche prima dei tempi previsti – al verificarsi di anomalie. Per esempio, quando le incrostazioni di calcare all'interno del cilindro impediscono un corretto passaggio di corrente elettrica.

Procedura di sostituzione:

1. svuotare tutta l'acqua contenuta (procedura di sostituzione cilindro, vedi menu manutenzione);
2. spegnere l'umidificatore (interruttore "0"), e aprire il sezionatore di linea dell'alimentazione elettrica (procedura di sicurezza);
3. attendere che l'umidificatore e il cilindro si siano raffreddati;
4. togliere il cofano frontale;
5. sconnettere i cavi elettrici del cilindro ed il tubo uscita vapore;
6. sbloccare il cilindro dal fissaggio e sollevarlo per estrarlo;
7. inserire il cilindro nuovo (assicurarsi che il modello e la tensione di alimentazione del cilindro in sostituzione corrispondano a quelli riportati nei dati di targa);
8. fissare il cilindro;
9. riconnettere i cavi elettrici al cilindro;
10. mettere il cofano frontale;
11. accendere l'umidificatore;
12. resettare contatore vita cilindro (vedi menu manutenzione);
13. Attivare procedura di lavaggio nuovo cilindro (vedi menu manutenzione).

10.4 Scarico meccanico dell'acqua del cilindro

Scarico per gravità senza l'attivazione dell'umidificatore, consigliato in caso di:

- umidificatore fuori servizio
- se è necessario svuotare il cilindro senza accendere l'umidificatore.

Scarico meccanico:

- assicurarsi che l'umidificatore non sia alimentato;
- togliere il cofano;
- azionare il dispositivo meccanico sotto il cilindro (vedi figura sotto).

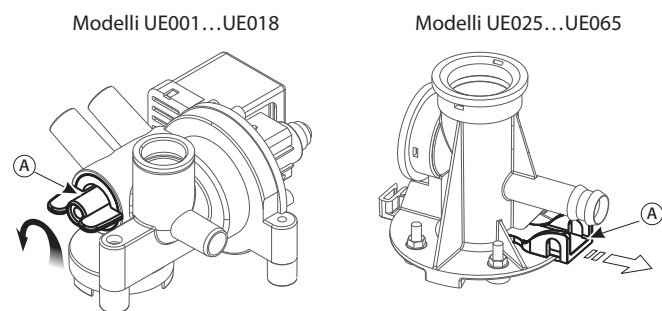


Fig. 10.e

Controlli periodi

- Dopo un'ora di funzionamento: controllare l'assenza di perdite d'acqua significative.
- Ogni 15 giorni o non oltre 300 ore d'esercizio: controllare il funzionamento, l'assenza di perdite d'acqua significative, le condizioni generali del contenitore. Verificare che durante il funzionamento non si generino archi o scintille tra gli elettrodi.
- Ogni 3 mesi o non oltre 1000 ore d'esercizio:
 - cilindri usa e getta: controllare il funzionamento, l'assenza di perdite d'acqua significative ed eventualmente effettuare la sostituzione del cilindro;
 - cilindri apribili: se ci sono zone sensibilmente annerite, controllare lo stato di incrostazione degli elettrodi e ripulire, con gli specifici kit elettrodi e guarnizioni.
- Ogni anno o non oltre 2500 ore d'esercizio:
 - cilindri usa e getta: sostituzione;
 - cilindri apribili: se ci sono zone sensibilmente annerite, controllare lo stato di incrostazione degli elettrodi e ripulire, con gli specifici kit elettrodi e guarnizioni.
- Dopo 5 anni o non oltre 10.000 ore di esercizio: sostituzione cilindro apribile.

Dopo un impiego molto prolungato, oppure per l'utilizzo d'acqua ricca di sali, i depositi solidi che si formano naturalmente sugli elettrodi potrebbero crescere fino ad aderire alla parete interna cilindro. In caso di depositi particolarmente conduttivi lo sviluppo di calore potrebbe surriscaldare la parte in plastica fino a fonderla con rischio di fuoriuscite d'acqua ad alta temperatura.

⚠ Attenzione: In caso di perdita d'acqua togliere l'alimentazione dall'umidificatore perché l'acqua potrebbe condurre corrente elettrica.

10.5 Collegamento boiler modelli trifase UE001...UE065

produzione (Kg/h)	conducibilità (μS/cm)	alimentazione (V)	
		230	400
25	75/350 μS/cm	A	B
	350/1250 μS/cm	B	B
35	75/350 μS/cm	A	B
	350/1250 μS/cm	A	B
45	75/350 μS/cm	A	A
	350/1250 μS/cm	A	B
65	75/350 μS/cm	/	A
	350/1250 μS/cm	/	B

Tab. 10.f

Il fissaggio del capocorda con il dado superiore deve essere fatto con una coppia pari a 3 Newton • m. (solo su unità con cilindro BL* T5*).

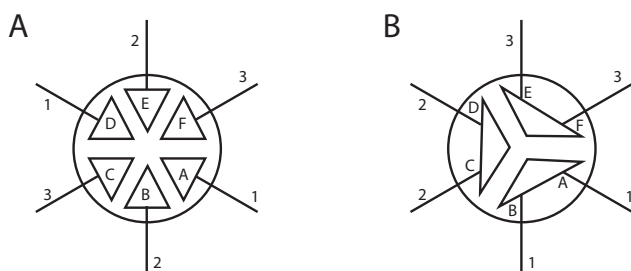


Fig. 10.f

Collegamento cilindro monofase, trifase UE01 a UE018

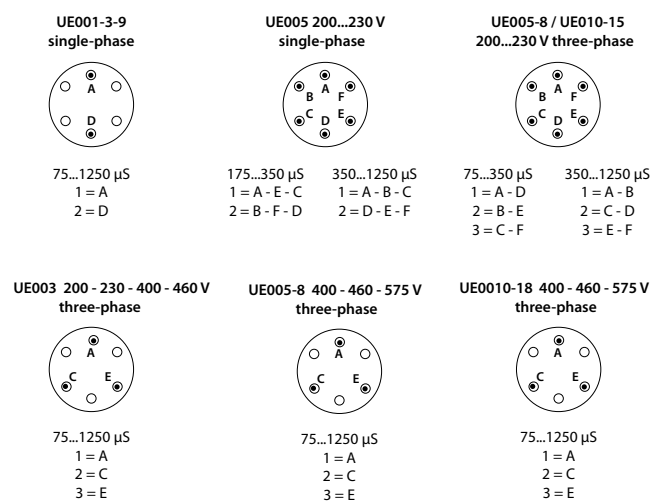


Fig. 10.g

10.6 Pulizia e manutenzione altri componenti



Attenzione:

- per la pulizia dei componenti plastici non impiegare detersivi o solventi;
- i lavaggi disincrostanti possono essere effettuati con una soluzione di acido acetico al 20%, sciacquando successivamente con acqua.

Verifiche di manutenzione altre componenti:

- elettrovalvola di alimentazione. Dopo avere scollegato i cavi e le tubazioni, rimuovere l'elettrovalvola e controllare lo stato di pulizia del filtro in ingresso pulendolo, se necessario, utilizzare acqua e una spazzola morbida;
- collettore di alimentazione e drenaggio. Verificare che non siano presenti residui solidi nella sede di innesto del cilindro, rimuovendo le eventuali impurità. Controllare che la guarnizione di tenuta (O-Ring) non sia danneggiata o fessurata, se necessario sostituirla. Verificare che non vi siano residui solidi nel condotto di drenaggio;
- pompa di scarico. Scollegare l'alimentazione elettrica, estrarre la pompa e rimuovere eventuali impurità. Pulire la vasca da eventuali incrostazioni e verificare che l'acqua fluisca liberamente dalla vasca allo scarico (in corrispondenza della pompa di scarico);
- vaschetta di carico. Controllare che non vi siano ostruzioni o particelle solide e che gli elettrodi di misura della conducibilità siano puliti, rimuovere eventuali impurità e risciacquare;
- kit tubi interni. Controllare che i tubi siano liberi ed esenti da impurità; rimuovere eventuali impurità e risciacquare.



Attenzione: dopo aver sostituito o controllato le parti idrauliche verificare che le connessioni siano collegate correttamente. Riavviare la macchina ed eseguire alcuni cicli di alimentazione e drenaggio (da 2 a 4), terminati i quali, applicando la procedura di sicurezza, verificare eventuali trafilamenti di acqua.

Fusibili dei circuiti ausiliari:

Fusibili	UE001...018	UE 025...065
F1 e F2	4 A rapido, 10,3x38	1 A rapido, 10,3x38
F3	1 A rapido, 5x20 in ceramica	1 A rapido, 10,3x38
F5 e F6	1 A T ritardato 5x20 in vetro	1 A T ritardato 5x20 in vetro
AP1 e AP2	6,3 A T ritardato 5x20 in ceramica	6,3 A T ritardato 5x20 in ceramica
fusibile controllo PF1	2 A T ritardato 5x20 in vetro (sezione minima dei cavi da collegare di 1,5 mm ²)	2 A T ritardato 5x20 in vetro (sezione minima dei cavi da collegare di 1,5 mm ²)

Tab. 10.g

11. SCHEMI ELETTRICI

11.1 Schema modelli monofase UE001...UE009

Legenda:

TB	morsettiera di potenza	TR	trasformatore	LS	elettrodi di alto livello
K	contattore	MS	interruttore manuale	CS	conducimetro
F1-F2	fusibili protezione primario	FV	valvola di carico	F5-F6	fusibili protezione PCOE
F3	fusibile protezione pompa	DP	pompa di scarico	TAM	TAM esterna
F4	fusibile protezione secondario				

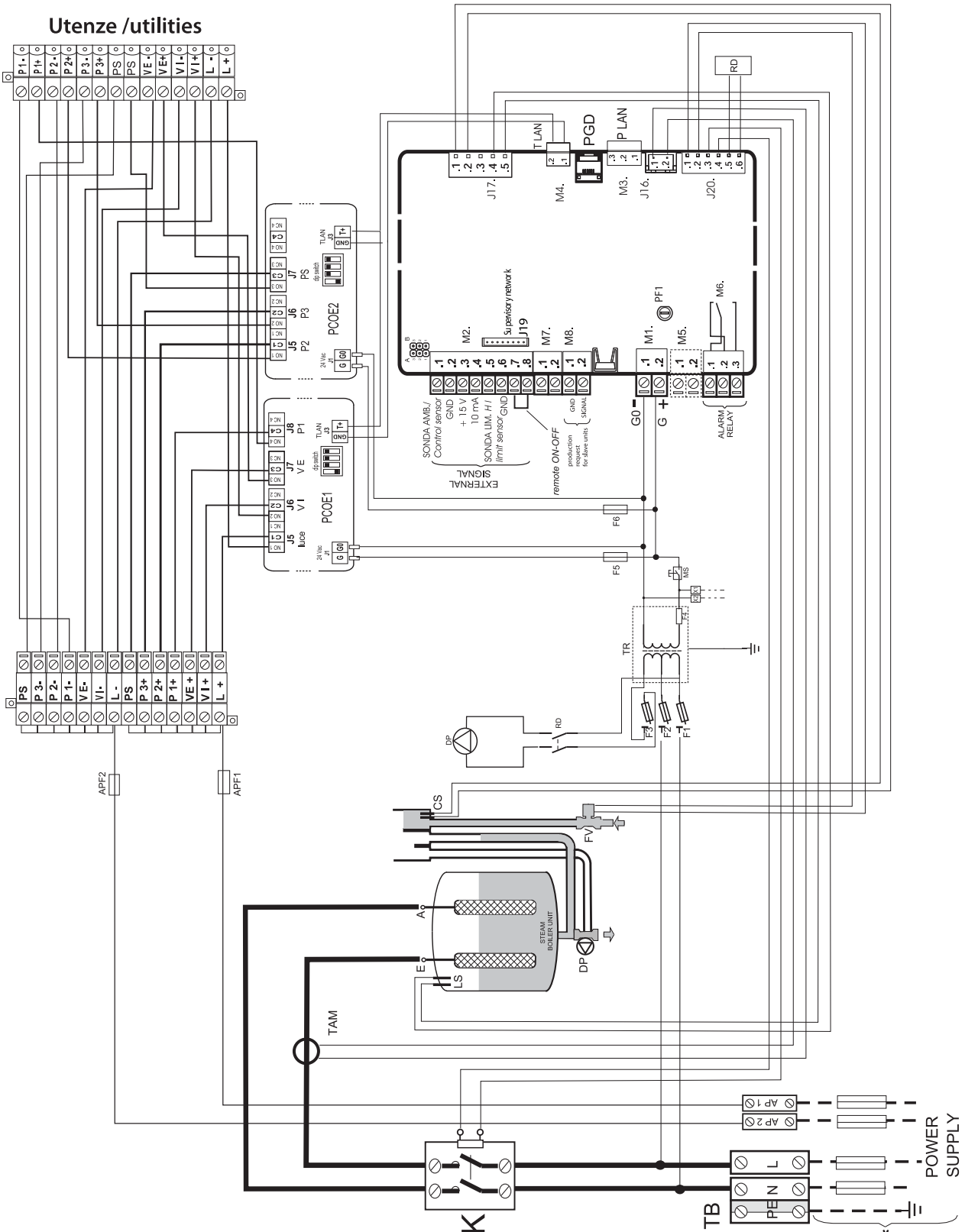


Fig. 11.a

(**) Attenzione: per configurazione e collegamenti della TAM vedi par. 12.1

11.2 Schema modelli trifase UE003...UE018

Legenda:

TB	morsettiera di potenza
K	contattore
F1-F2	fusibili protezione primario
F3	fusibile protezione pompa
F4	fusibile protezione secondario

TR	trasformatore
MS	interruttore manuale
FV	valvola di carico
DP	pompa di scarico

LS	elettrodi di alto livello
CS	conducimetro
F5-F6	fusibili protezione PCOE
TAM	TAM esterna

UtENZE / utilities

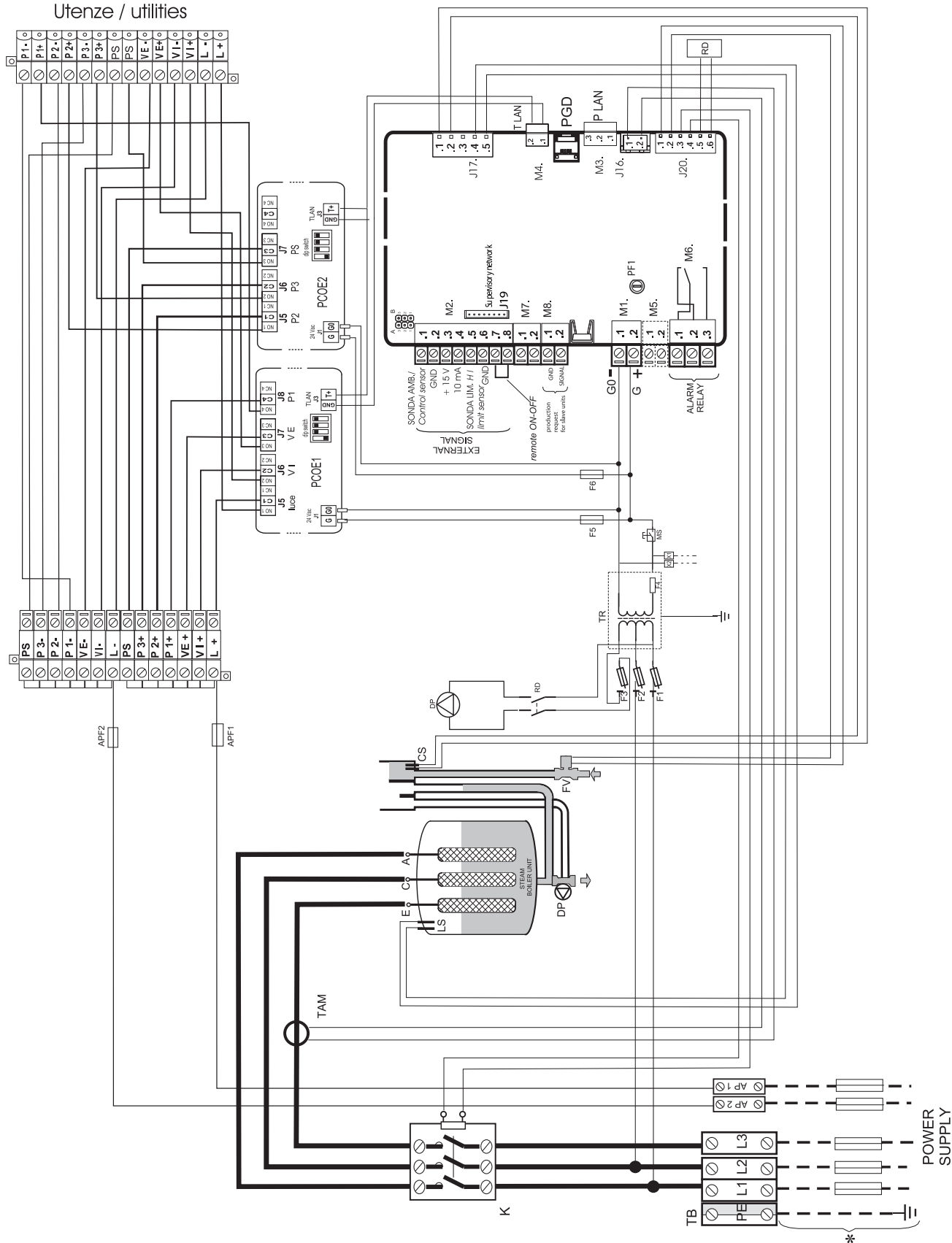


Fig. 11.b

(**) Attenzione: per configurazione e collegamenti della TAM vedi par. 12.1

11.3 Schema modelli trifase UE025...UE065

Legenda:

TB	morsetteria di potenza	TR	trasformatore	LS	elettrodi di alto livello
K	contattore	MS	interruttore manuale	CS	conducimetro
F1-F2	fusibili protezione primario	FV	valvola di carico	F5-F6	fusibili protezione PCOE
F3	fusibile protezione pompa	DP	pompa di scarico	TAM	TAM esterna
F4	fusibile protezione secondario				

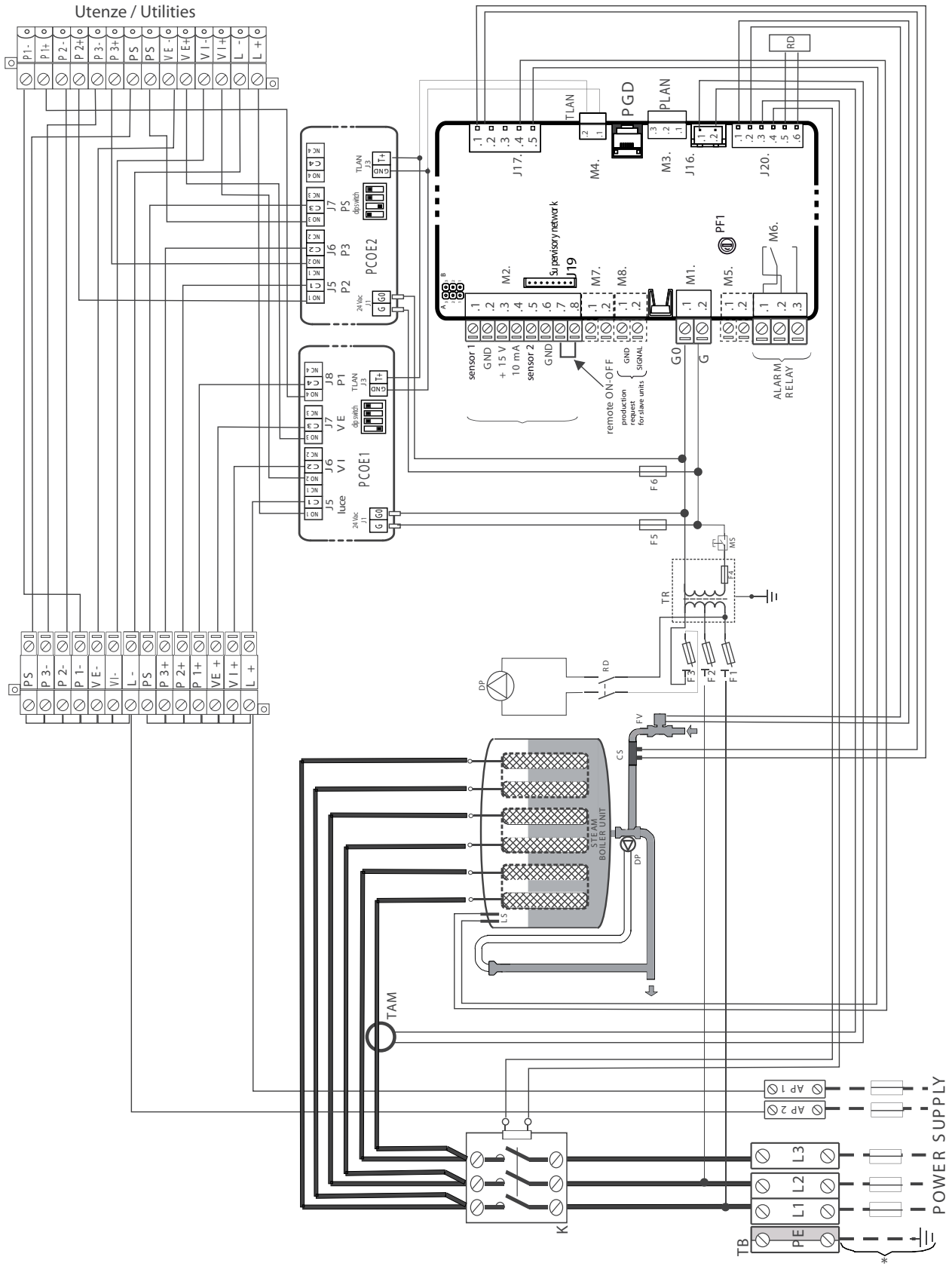


Fig. 11.c

(**) Attenzione: per configurazione e collegamenti della TAM vedi par. 12.1

12. CARATTERISTICHE GENERALI E MODELLI

12.1 Modelli humiSteam Wellness e caratteristiche elettriche

Nella tabella seguente sono riassunti i dati elettrici relativi alle tensioni d'alimentazione dei vari modelli e alle caratteristiche funzionali di ciascuno di essi. Si noti che alcuni modelli possono essere alimentati con tensioni diverse, ovviamente con diversi assorbimenti e produzioni di vapore.

modello	produzione di vapore ^(2,4) (kg/h)	potenza ⁽²⁾ (kW)	alimentazione			caratteristiche nominali		cavo ⁽³⁾ (mm ²)	linea-fusibili ⁽³⁾ (A / type)	schema elettrico (Fig.)
			codice	tensione ⁽¹⁾ (V - type)	corrente ⁽²⁾ (A)	configurazione TAM ⁽⁵⁾				
UE001	1,5	1,1	D	230 - 1~	4,9	12.a	100	1,5	10 A / rapido	12.1
UE003	3	2,2	D	230 - 1~	9,8	12.d	300	2,5	16 A / rapido	12.1
			K	230 - 3~	5,6	12.a	100	2,5	16 A / rapido	12.2
			L	400 - 3~	3,2	12.d	100	1,5	10 A / rapido	12.2
UE005	5	3,7	D	230 - 1~	16,3	12.e	300	6,0	32 A / rapido	12.1
			K	230 - 3~	9,4	12.c	300	2,5	16 A / rapido	12.2
			L	400 - 3~	5,4	12.a	100	1,5	10 A / rapido	12.2
UE008	8	6,0	K	230 - 3~	15,1	12.c	300	6,0	32 A / rapido	12.2
			L	400 - 3~	8,7	12.a	100	2,5	16 A / rapido	12.2
UE009	9	6,7	D	230 - 1~	29,3	12.a	500	10,0	40 A / rapido	12.1
UE010	10	7,5	K	230 - 3~	18,8	12.c	300	6,0	32 A / rapido	12.2
			L	400 - 3~	10,8	12.d	300	2,5	16 A / rapido	12.2
UE015	15	11,2	K	230 - 3~	28,2	12.c	500	10,0	40 A / rapido	12.2
			L	400 - 3~	16,2	12.a	300	6,0	32 A / rapido	12.2
UE018	18	13,5	L	400 - 3~	19,5	12.a	300	6,0	32 A / rapido	12.2
UE025	25	18,7	K	230 - 3~	47,1	12.b	500	25	63 A / rapido	12.3
			L	400 - 3~	27,1	12.c	500	16	50 A / rapido	12.3
UE035	35	26,2	K	230 - 3~	65,9	12.c	700	35	100 A / rapido	12.3
			L	400 - 3~	37,9	12.c	500	16	60 A / rapido	12.3
UE045	45	33,7	K	230 - 3~	84,7	12.b	700	50	125 A / rapido	12.3
			L	400 - 3~	48,7	12.c	700	25	80 A / rapido	12.3
UE065	65	48,7	L	400 - 3~	70,4	12.c	700	35	100 A / rapido	12.3

Tab. 12.a

⁽¹⁾ tolleranza ammessa sulla tensione nominale di rete: -15%, +10%;

⁽²⁾ tolleranza sui valori nominali: +5%, -10% (EN 60335-1);

⁽³⁾ valori consigliati, riferiti alla posa del cavo in PVC o gomma in canale chiusa per una lunghezza di 20 m (65.6 ft); è comunque necessario rispettare le Normative vigenti;

⁽⁴⁾ produzione di vapore istantanea nominale max: la produzione media di vapore può essere influenzata da fattori esterni quali: temperatura ambiente, qualità dell'acqua, sistema di distribuzione del vapore;

⁽⁵⁾ fare riferimento agli schemi elettrici per la verifica

I dati non sono assoluti e in caso di difformità con le Normative locali, queste ultime devono prevalere;

Configurazioni e collegamenti TAM (trasformatore amperometrico per la misurazione dell'intensità di corrente)

⚠ Attenzione: configurazioni e collegamenti sono già eseguiti da CAREL, e non richiedono nessun intervento. Gli schemi che seguono rappresentano possibili modalità di collegamento e possono essere utili in caso di grave malfunzionamento elettrico dell'umidificatore. Ogni intervento deve essere eseguito esclusivamente da personale qualificato, utilizzi impropri possono causare gravi danni.

passaggio di un cavo

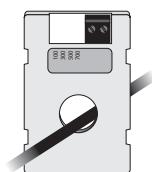


Fig. 12.a

passaggio di uno dei due cavi della stessa fase

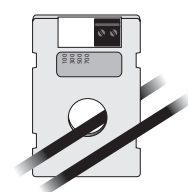


Fig. 12.b

passaggio di due cavi della stessa fase

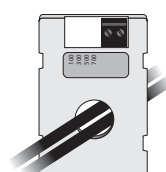


Fig. 12.c

passaggio di un cavo in modalità "doppia spira"

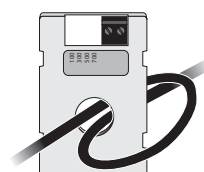


Fig. 12.d

passaggio di tre cavi della stessa fase

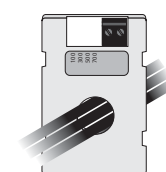


Fig. 12.e

⚠ Attenzione:

- per evitare interferenze, si consiglia di mantenere i cavi di alimentazione separati da quelli delle sonde.

12.2 Caratteristiche tecniche

caratteristiche tecniche		modelli UEW															
		UE001*	UE003*	UE003**	UE005*	UE005**	UE008**	UE009*	UE010**	UE015**	UE018**	UE025**	UE035**	UE045**	UE065**		
vapore																	
connessione	230 V	22/30 (0.9/1.2)				30 (1.2)				1x40 (1x1.6)				2x40 (2x1.6)	--		
Ø mm (in)	400 V	22/30 (0.9/1.2)				30 (1.2)				1x40 (1x1.6)				2x40 (2x1.6)			
limiti della pressione di mandata Pa (PSI)		0/1500 (0/0.218)				0/1300 (0/0.188)				0/1350 (0/0.196)				0/2000 (0/0.290)			
acqua d'alimentazione																	
connessione		3/4" G															
limiti di temperatura °C (°F)		1...40 (33.8...104)															
limiti di pressione (MPa)		0,1...0,8 (1...8 bar)															
limiti di durezza (°fH)		≤ 40															
portata istantanea (l/min)		0,6				1,1				5,85 (7 per UE045 A 230Vac)				7			
intervallo di conducibilità (µS/cm)		75...1250															
acqua di drenaggio																	
connessione Ø mm (in)		40 (1.6)															
temperatura tipica °C (°F)		≤100 (212)															
portata istantanea (l/min)		7								22,5							
condizioni ambientali																	
temperat. ambiente di funzionam. °C (°F)		1...40 (33.8...104)															
umidità ambiente di funzionam. (% rH)		10...60															
temperatura di immagazzinamento °C (°F)		-10...70 (14...158)															
umidità di immagazzinamento (% rH)		5... 95															
grado di protezione		IP20															
controllo elettronico																	
Controllo tensione/frequenza degli ausiliari (V - Hz)		UEW***** 24 / 50/60															
potenza massima ausiliari (VA)		90															
ingressi sonde (caratteristiche generali)		selezionabili per segnali: 0...1 Vdc, 0...10 Vdc, 2...10 Vdc, 0...20 mA, 4...20 mA, NTC, impedenza di ingresso: 60 kΩ con segnali: 0...1 Vdc, 0...10 Vdc, 2...10 Vdc 50 Ω con segnali: 0...20 mA, 4...20 mA															
alimentazioni sonde attive (caratteristiche generali)		15 Vdc, 100 mA, protetti corto circuito +1 Vdc con carico 135 Ω															
uscite relè d'allarme (caratteristiche generali)		250 V 5 A (2 A) - tipo di azione microinterruzione 1C															
ingresso di abilitazione remota (caratteristiche generali)		contatto pulito; resistenza max. 50 Ω; Vmax= 24 Vdc; Imax= 6 mA															
potenzialità																	
produzione istantanea di vapore ⁽¹⁾ kg/h (lb/h)		1,5 (3.3)	3,0 (6.6)	3,0 (6.6)	5,0 (11)	5,0 (11)	8,0 (17.6)	9,0 (19.8)	10,0 (22)	15,0 (33)	18,0 (39.7)	25 (55.1)	35 (77.2)	45 (99.2)	65 (143.3)		
potenza assorbita a tens. nominale (kW)		1,12	2,25	2,5	3,75	3,75	6,0	6,75	7,5	11,25	13,5	18,75	26,25	33,75	48,75		

Tab. 12.b

* monofase, ** trifase.

⁽¹⁾= la produzione media di vapore viene influenzata da fattori quali: temperatura ambiente, qualità dell'acqua, sistema di distribuzione del vapore

12.3 Modelli tubi condotta vapore

	cod.	modelli UEW													
		UE001W	UE003W	UE005W	UE008W	UE009W	UE010W	UE015W	UE018W	UE025W	UE035W	UE045W	UE065W		
Ø uscita vapore mm (in)		22 (0.9")	22 (0.9")	30 (1.2")	30 (1.2")	30 (1.2")	30 (1.2")	30 (1.2")	30 (1.2")	40 (1.6")	40 (1.6")	40 (1.6")	40 (1.6")	2x40 (2x1.6")	
capacità max. kg/h (lb/h)		1/1,5 (2.2/3.3)	3 (6.6)	5 (11)	8 (17.6)	9 (19.8)	10 (22)	15 (33)	18 (39.7)	25 (55.1)	35 (77.2)	45 (99.2)	65 (143.3)		

Tubi condotta vapore CAREL

cod.	Ø interno mm (in)	UE001W	UE003W	UE005W	UE008W	UE009W	UE010W	UE015W	UE018W	UE025W	UE035W	UE045W	UE065W
1312360AXX	22 (0.9")	√	√	-	-	-	-	-	-	-	-	-	-
1312365AXX	30 (1.2")	-	-	√	√	√	√	√	√	-	-	-	-
1312367AXX	40 (1.6")	-	-	-	-	-	-	-	-	√	√	√	√

Tab. 12.c

12.4 Modelli di distributori di vapore a getto concentrato

		modelli UEW												
cod.		UE001W	UE003W	UE005W	UE008W	UE009W	UE010W	UE015W	UE018W	UE025W	UE035W	UE045W	UE045W (230V)	UE065W
Ø uscita vapore mm (in)		22 (0.9")	22 (0.9")	30 (1.2")	30 (1.2")	30 (1.2")	30 (1.2")	30 (1.2")	30 (1.2")	40 (1.6")	40 (1.6")	40 (1.6")	2x40 (2x1.6")	2x40 (2x1.6")
capacità max. kg/h (lb/h)		1/1.5 (2.2/3.3)	3 (6.6)	5 (11)	8 (17.6)	9 (19.8)	10 (22)	15 (33)	18 (39.7)	25 (55.1)	35 (77.2)	45 (99.2)	45 (99.2)	65 (143.3)

Distributori CAREL a getto concentrato			
cod.	Ø ingresso vapore mm (in)	capacità max. Kg/h (lb/h)	
SDPOEM0012	22 (0.9")	3 (6.6)	1 1 - - - - - - - - - - - -
SDPOEM0022	30 (1.2")	18 (39.7)	1 1 1 1 1 1 1 1 1 1 - - - - - -
SDPOEM0000	30 (1.6")	18 (39.7) con foro da 30mm(1.6")	1 1 1 1 1 1 1 1 1 1 (2)* (2)* (4)*** (4)*** (4)**

Tab. 12.d

1 = l'umidificatore si collega ad un solo distributore

(2) = l'umidificatore si collega a due distributori (attraverso il kit a "Y", cod. UEKY000000)

2 = l'umidificatore è dotato di due uscite collegabili a due distributori

(4) = l'umidificatore è dotato di due uscite collegabili fino a quattro distributori (attraverso due kit a "Y")

* = utilizzare kit CAREL a "Y" cod. UEKY000000 (ingresso 40 mm (1.6") e 2 uscite 30 mm(1.2"))

** = utilizzare 2 kit CAREL a "Y" cod. UEKY000000 (ingresso 40 mm (1.6") e 2 uscite 30 mm(1.2"))

*** = utilizzare 1 kit CAREL a "Y" cod. UEKY40X400 (ingresso 40 mm (1.6") e 2 uscite 40 mm (1.6") e 2 kit CAREL a "Y" cod. UEKY000000 (ingresso 40 mm (1.6") e 2 uscite 30 mm(1.2"))

12.5 Modelli di distributori lineari

		modelli UEW												
cod.		UE001W	UE003W	UE005W	UE008W	UE009W	UE010W	UE015W	UE018W	UE025W	UE035W	UE045W	UE045W (230V)	UE065W
Ø uscita vapore mm (in)		22 (0.9")	22 (0.9")	30 (1.2")	30 (1.2")	30 (1.2")	30 (1.2")	30 (1.2")	30 (1.2")	40 (1.6")	40 (1.6")	40 (1.6")	2x40 (2x1.6")	2x40 (2x1.6")
capacità max. kg/h (lb/h)		1/1.5 (2.2/3.3)	3 (6.6)	5 (11)	8 (17.6)	9 (19.8)	10 (22)	15 (33)	18 (39.7)	25 (55.1)	35 (77.2)	45 (99.2)	45 (99.2)	65 (143.3)

Distributori lineari CAREL DP			
cod.	Ø ingresso vapore mm (in)	capacità max. Kg/h (lb/h)	lunghezza mm (in)
DP035D22R0	22 (0.9")	4 (8.8)	332 (13.1)
DP045D22R0	22 (0.9")	6 (13.2)	438 (17.2)
DP060D22R0	22 (0.9")	9 (19.8)	597 (23.5)
DP085D22R0	22 (0.9")	9 (19.8)	835 (32.9)
DP035D30R0	30 (1.2")	5 (11)	343 (13.5)
DP045D30R0	30 (1.2")	8 (17.6)	427 (16.8)
DP060D30R0	30 (1.2")	12 (26.5)	596 (23.5)
DP085D30R0	30 (1.2")	18 (39.7)	850 (33.5)
DP105D30R0	30 (1.2")	18 (39.7)	1048 (41.3)
DP125D30R0	30 (1.2")	18 (39.7)	1245 (49)
DP165D30R0	30 (1.2")	18 (39.7)	1636 (64.4)
DP085D40R0	40 (1.6")	25 (55.1)	834 (32.8)
DP105D40R0	40 (1.6")	35 (77.2)	1015 (40)
DP125D40R0	40 (1.6")	45 (99.2)	1022 (40.2)
DP165D40R0	40 (1.6")	45 (99.2)	1636 (64.4)
DP205D40R0	40 (1.6")	45 (99.2)	2025 (79.7)

Tab. 12.e

1 = l'umidificatore si collega ad un solo distributore lineare

(2) = l'umidificatore si collega a due distributori lineari (attraverso il kit a "Y", cod. UEKY000000)

2 = l'umidificatore è dotato di due uscite collegabili a due distributori lineari

(4) = l'umidificatore è dotato di due uscite collegabili fino a quattro distributori lineari (attraverso due kit a "Y")

* = utilizzare kit CAREL a "Y" cod. UEKY000000 (ingresso 40 mm (1.6") e 2 uscite 30 mm (1.2"))

** = utilizzare kit CAREL a "Y" cod. UEKY40X400 (ingresso 40 mm(1.6") e 2 uscite 40 mm(1.6")

*** = utilizzare 2 kit CAREL a "Y" cod. UEKY40X400 (ingresso 40 mm (1.6") e 2 uscite 40 mm(1.6"))

Per le installazioni tipiche dei distributori lineari vedi fig. 13.f a pag 46.

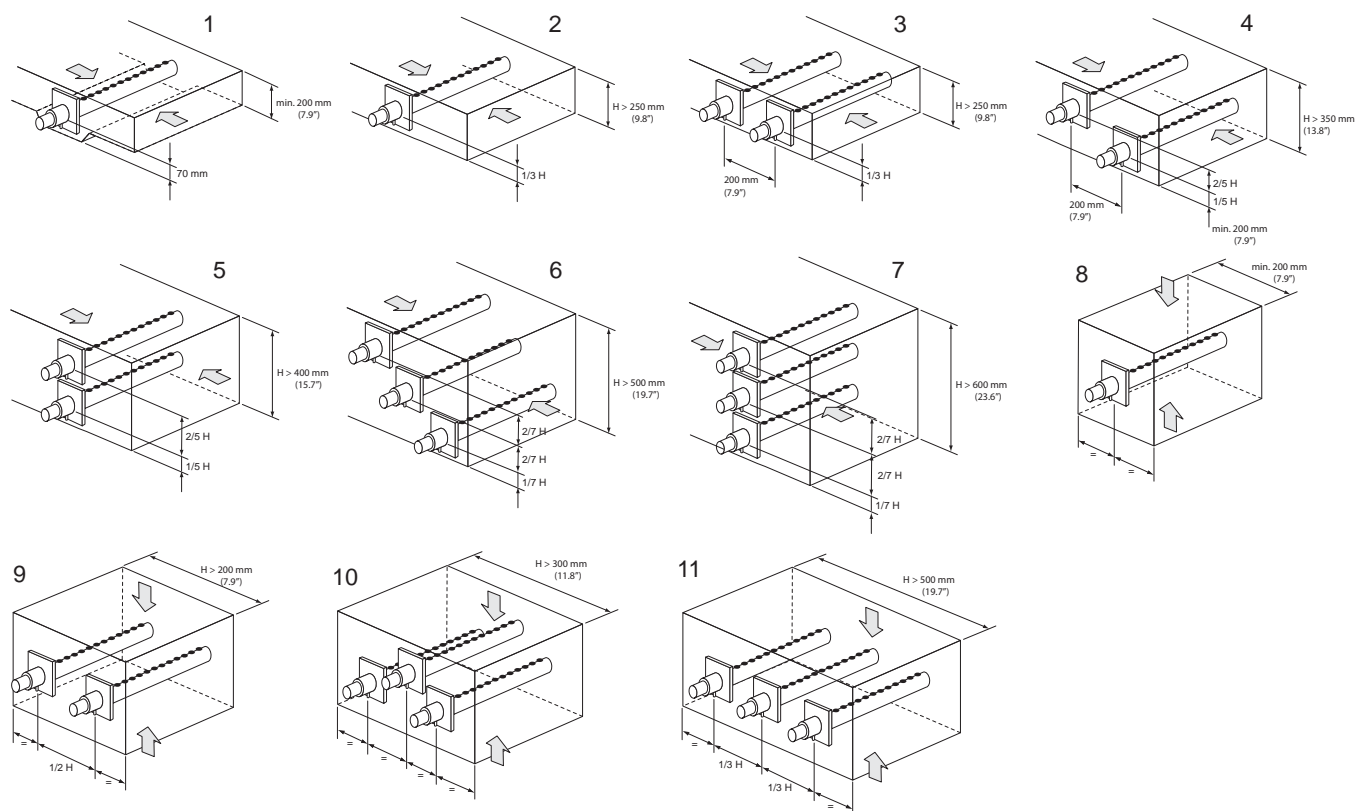


Fig. 12.f

12.6 Controllo della scheda via rete

Le variabili riportate nella lista sono solo un set di tutte le variabili interne. **NON CONFIGURARE VARIABILI CHE NON PRESENTI NELLA TABELLA, ALTRIMENTI C'È IL RISCHIO DI COMPROMETTERE IL FUNZIONAMENTO DELL'UMIDIFICATORE.**

"A" CAREL - Modbus®	Letture (R)/ Scrittura (W)	Variabili analogiche* (Modbus®: REGISTERS)
1	R	valore sonda 1 (in accordo con l'unità di misura scelta)
2	R/W	scala minima per sonda 1
3	R/W	scala massima per sonda 1
4	R/W	offset sonda 1
5	R	produzione vapore corrente (KG/H)
6	R	valore sonda 2 (in accordo con l'unità di misura scelta)
7	R/W	scala minima per sonda 2
8	R/W	scala massima per sonda 2
9	R/W	offset sonda 2
10	R	produzione vapore nominale (KG/H)
11	R	assorbimento totale corrente (A)
12	R	cilindro : assorbimento corrente (A)
15	R/W	Setpoint di temperatura (valido se sono attive le fasce orarie: Setpoint Globale)
16	R/W	%rH differenziale
20	R/W	differenziale di regolazione
21	R/W	offset per attivazione deumidifica
22	R/W	differenziale per attivazione deumidificazione
26	R	Ingresso sonda 1 - lettura valore in ingresso (NON SCALATO)
27	R	Ingresso sonda 2 - lettura valore in ingresso (NON SCALATO)
28	R	pCOE1 - Ingresso analogico 1
29	R	pCOE1 - Ingresso analogico 2
30	R	pCOE1 - Ingresso analogico 3
31	R	pCOE1 - Ingresso analogico 4
33	R	pCOE2- Ingresso analogico 1
34	R	pCOE2- Ingresso analogico 2
35	R	pCOE2- Ingresso analogico 3
36	R	pCOE2- Ingresso analogico 4

Tab. 12.f

"D"	Letture (R)/ Scrittura (W)	Variabili digitali (Modbus®: COILS)
1	R	Teleruttore
2	R	Carico
3	R	Scarico
4	R-W	Abilita ON/OFF da supervisore
5	R-W	Abilita regolazione da supervisione
7	R	Stato deumidifica on/off
8	R	Allarme generale
10	R	Allarme supervisore non connesso
11	R	Umidostato
12	R	On/off remoto
13	R	Allarme alta conducibilità
14	R	Pre-allarme alta conducibilità
15	R	Allarme alta corrente cilindro
16	R	Allarme bassa corrente cilindro
17	R	Allarme mancanza acqua cilindro
18	R	Allarme bassa produzione cilindro
19	R	Allarme scarico cilindro
20	R	Allarme cilindro pieno
21	R	Allarme superata soglia ore di funzionamento cilindro
22	R	Allarme cilindro in pre-esaurimento
23	R	Allarme presenza schiuma cilindro
24	R	Allarme cilindro esaurito
25	R	Superata soglia ore di funzionamento manutenzione cilindro
37	R	Allarme sonda 1
38	R	Allarme sonda 2
39	R	Allarme alta umidità
40	R	Allarme bassa umidità
41	R	Allarme sonda limite
42	R	Allarme orologio
43	R-W	On/off da supervisore
44	R-W	Abilitazione dello scarico per riduzione di setpoint
45	R-W	Abilitazione dello scarico per prolungata inattività
46	R-W	Abilitazione scarico periodico
47	R-W	Abilitazione alla deumidifica
48	R-W	Abilitazione scarico per diluizione non in tensione
49	R-W	Abilitazione avvisi di cilindro in via di esaurimento e di cilindro esaurito
50	R-W	Abilitazione al funzionamento dell'umidificatore
52	R-W	reset degli allarmi da supervisione
53	R-W	Reset ore di funzionamento cilindro
55	R-W	Abilitazione scarico manuale del cilindro
57	R-W	Pre lavaggio cilindro
59	R-W	Modifica ora di sistema (ch)
60	R-W	Modifica minuti di sistema (ch)
61	R-W	Modifica giorni di sistema (ch)
62	R-W	Modifica mesi di sistema (ch)
63	R-W	Modifica anni di sistema (ch)
64	R-W	Stato ingresso digitale livello liquido cilindro (0=Normale;1=Alto)
65	R-W	Modalità di funzionamento (0=Modulante;1=On/Off)
67	R-W	Nessuna essenza abilitata
71	R-W	Modalità manuale contattore (Uscita digitale 3 PHC)
72	R-W	Modalità manuale attivazione riempimento cilindro (Uscita digitale 1 PHC)
73	R-W	Modalità manuale attivazione scarico cilindro (Uscita digitale 2 PHC)
74	R-W	Modalità manuale attivazione allarme (Uscita digitale 5 PHC)
75	R-W	Deumidifica manuale
76	R-W	Abilitazione essenza 1
77	R-W	Abilitazione essenza 2
78	R-W	Abilitazione essenza 3
79	R-W	Abilitazione ventilatore immissione
80	R-W	Abilitazione ventilatore estrazione
81	R-W	Modalità di funzionamento ventilatore immissione (Manuale;Automatico)
82	R-W	Attivazione ventilatore immissione in modalità ON/OFF
83	R-W	abilita fasce orarie
84	R-W	Attivazione ventilatore immissione in modalità ON/OFF
85	R-W	Abilitazione luce

86	R-W	Attivazione ventilatore estrazione in modalità ON/OFF
87	R-W	Modalità di funzionamento ventilatore iestrazione (Manuale;Automatico)
89	R-W	Unità di misura
90	R-W	On/Off da tastiera
91	R-W	pCOE1 offline
92	R-W	pCOE2 offline
93	R-W	Modalità di attivazione ventilatore immissione in modalità automatica (0=Setpoint;1=Fasce orarie)
94	R-W	Stato sanificazione in modalità manuale (0=off;1=ON)
95	R-W	Tipo di sanificazione (0=On/Off;1=Automatico)
96	R-W	Sanificazione attiva
97	R-W	Abilita funzione sanificazione
98	R-W	Stato ventilatore immissione durante il primo ciclo di sanificazione
99	R-W	Stato ventilatore estrazione durante il primo ciclo di sanificazione
100	R-W	Stato ventilatore immissione durante il secondo ciclo di sanificazione
101	R-W	Stato ventilatore estrazione durante il secondo ciclo di sanificazione
102	R-W	Abilita pompa durante il primo ciclo di sanificazione
103	R-W	Abilita pompa durante il secondo ciclo di sanificazione
104	R-W	Manual mode Light - Uscita digitale 1 pCOE1
105	R-W	Manual mode Fan1 - Uscita digitale 2 pCOE1
106	R-W	Manual mode Fan2 - Uscita digitale 3 pCOE1
107	R-W	Manual mode Essenza 1 - Uscita digitale 4 pCOE1
108	R-W	Manual mode Essenza 2 - Uscita digitale 1 pCOE2
109	R-W	Manual mode Essenza 3 - Uscita digitale 2 pCOE2
110	R-W	Manual mode pompa sanificazione - Uscita digitale 3 pCOE2
111	R-W	Manual mode (not used) - Uscita digitale 3 pCOE3
112	R	Stato luce (OFF, ON) - Corrisponde all'uscita analogica 2, usata come digitale (0-1000)
113	R	Stato centilatore immissione (OFF, ON)
114	R	Stato ventilatore estrazione (OFF, ON)
115	R	Stato pompa essenza1 (OFF, ON)
116	R	Stato pompa essenza2 (OFF, ON)
117	R	Stato pompa essenza3 (OFF, ON)
118	R	Stato pompa sanificazione (OFF, ON)
119	R	Stato uscita digitale 4 pCOE2 (OFF, ON) - (non usata)
120	R	pCOE1: Ingresso digitale 1
121	R	pCOE1: Ingresso digitale 2
122	R	pCOE1: Ingresso digitale 3
123	R	pCOE1: Ingresso digitale 4
124	R	pCOE2: Ingresso digitale 1
125	R	pCOE2: Ingresso digitale 2
126	R	pCOE2: Ingresso digitale 3
127	R	pCOE2: Ingresso digitale 4

Tab. 12.g

"I"		Letture(R)/ Scrittura(W)	Variabili intere (Modbus®: REGISTERS)
CAREL	Modbus®		
1	129	R-W	Parte alta della versione del software
2	130	R-W	Parte bassa della versione del software
3	131	R-W	Tensione nominale dell'umidificatore in [V]
4	132	R-W	Numero ore tra due successivi scarichi per diluizione.
5	133	R-W	Numero giorni per avere lo scarico per inattività.
6	134	R-W	Tipo segnale sonda (0 = NTC,1 = 0-1V,2 = 2-10V ,3 = 0-10V,4 = 0..20mA,5 = 4..20mA)
7	135	R-W	Tipo di regolazione (0=1 sonda, 1=2sonde,2=segnale prop.,3=contatto remoto)
8	136	R-W	Stato unità
9	137	R-W	Conduttività
10	138	R-W	Limite ore lavoro cilindro1
11	139	R-W	Fase del cilindro 1
12	140	R-W	Stato del cilindro 1
13	141	R-W	Soglia pre-allarme alta conducibilità.Valore consigliato 1500 uS/cm
14	142	R-W	Soglia allarme alta conducibilità.Valore consigliato 2000 uS/cm
15	143	R-W	MODALITA' TEST: Tipo di regolazione.Mettere a 0 per impostare modalità ON/OFF. Quando richiamo i default alla fine, viene settata a 3 (per collaudo finale, compatibilità con UEX)
16	144	R-W	Regolazione percentuale della soglia del tempo di scarico per diluizione (50-200%)
17	145	R-W	Regolazione percentuale della soglia del tempo di evaporazione (50-200%)
18	146	R-W	Ora attuale
19	147	R-W	Minuto attuale
20	148	R-W	Giorno attuale
21	149	R-W	Mese attuale
22	150	R-W	Anno attuale
23	151	R-W	Giorno della settimana
24	152	R-W	Modifica ora di sistema (l)
25	153	R-W	Modifica minuti di sistema (l)
26	154	R-W	Modifica giorni di sistema (ch)
27	155	R-W	Modifica mesi di sistema (ch)
28	156	R-W	Modifica anni di sistema (ch)
29	157	R	Ore funzionamento cilindro 1
30	158	R-W	Modalità di attivazione luce (0=Off,1=Manuale,2=da fasce orarie)
31	159	R-W	invio segnale di regolazione (0-1000, temper: decimi di °C/°F, umid: decimi di rH%).
32	160	R-W	percentuale rispetto al setpoint per la definizione della banda di attivazione
33	161	R	Rilascio versione software (0=Ufficiale, 1=versione alfa, 2=versione Beta)
34	162	R	Numero di versione
35	163	R	giorno di rilascio della versione
36	164	R	mese di rilascio della versione
37	165	R	anno di rilascio della versione
38	166	R	versione BOOT
39	167	R	data rilascio BOOT
40	168	R	Tipo di umidificatore
41	169	R	Numero di essenze
42	170	R	Numero dell'essenza attuale
43	171	R-W	Tempo on per Attivazione pompa essenza1
44	172	R-W	Tempo off per Attivazione pompa essenza1
45	173	R-W	Tempo on per Attivazione pompa essenza2
46	174	R-W	Tempo off per Attivazione pompa essenza2
47	175	R-W	Tempo on per Attivazione pompa essenza3
48	176	R-W	Tempo off per Attivazione pompa essenza3
81	209	R	Versione software, variabile compattata per Humiset/CareJob
96	224	R-W	Ritardo attivazione ciclo sanificazione (secondi)
97	225	R-W	Durata in minuti del primo ciclo di sanificazione
98	226	R-W	Durata in minuti del secondo ciclo di sanificazione
99	227	R-W	Produzione durante il primo ciclo di sanificazione
100	228	R-W	Produzione durante il secondo ciclo di sanificazione
101	229	R-W	durata accensione ventilatore di estrazione in modalità automatica periodica
102	230	R-W	durata spegnimento ventilatore di estrazione in modalità automatica periodica
105	233	R	valore letto da sonda e pesato sulle 2 sonde (se sonda 2 abilitata)
106	234	R	valore letto da sonda e pesato sulle 2 sonde (se sonda 2 abilitata) limitato a 0
107	235	R-W	Modalità automatica per ventilatore di estrazione (0=Periodico;1=Setpoint;2=Fasce orarie)
108	236	R-W	Ritardo segnalazione allarme supervisore disconnessione (Default 60 secondi)
110	238	R-W	pCOE1 - Tipo di ingresso analogico 1 e 2
111	239	R-W	pCOE1 - Tipo di ingresso analogico 3 e 4
112	240	R-W	pCOE2 - Tipo di ingresso analogico 1 e 2
113	241	R-W	pCOE2 - Tipo di ingresso analogico 3 e 4

Tab. 12.h

13. APPROFONDIMENTO TECNICO

13.1 Principio di funzionamento

Gli umidificatori ad elettrodi immersi producono vapore riscaldando e portando all'ebollizione l'acqua contenuta all'interno del cilindro. Il calore è ottenuto facendo passare corrente elettrica attraverso l'acqua nel cilindro. Questo procedimento è ottenuto applicando una tensione agli elettrodi (reti) immersi nell'acqua.

Inizialmente, quando il cilindro è nuovo o appena pulito, la quantità di corrente dipende quasi esclusivamente dal tipo di acqua di alimentazione: più l'acqua è ricca di sali, più conduce corrente, e prima raggiunge il livello di produzione vapore richiesto. Con il passare del tempo il deposito di sali nel cilindro aumenta (non evaporano con l'acqua), contribuendo a raggiungere la produzione nominale. A regime, il livello di produzione richiesto viene mantenuto automaticamente attraverso la regolazione della corrente assorbita, agendo sul livello dell'acqua nel cilindro.

I sali che si depositano nel tempo sono causa del progressivo esaurimento del cilindro. Per evitare un eccessivo accumulo, l'umidificatore scarica e sostituisce automaticamente una certa quantità d'acqua.

13.2 Principi di regolazione

Regolazione ON/OFF

L'azione, di tipo "tutto o niente", è attivata da un contatto esterno che determina il set point ed il differenziale di regolazione.

Il contatto esterno può essere un umidostato, che a seconda dello stato determina il funzionamento dell'umidificatore:

- contatto chiuso: l'umidificatore produce vapore, se il contatto di ON/OFF remoto è chiuso;
- contatto aperto: la produzione di vapore termina.

Regolazione proporzionale (vedi fig. 13.a)

La produzione di vapore è proporzionale al valore di un segnale "Y" proveniente da un dispositivo esterno. Il tipo di segnale è selezionabile tra i seguenti: 0...1 Vdc, 0...10 Vdc, 2...10 Vdc, 0...20 mA, 4...20 mA, (menu di installazione > tipo di regolazione > tipo di segnale)

L'intera escursione è indicata con banda proporzionale.

La produzione massima dell'umidificatore, corrispondente al valore massimo del segnale esterno, può essere programmata tra 20% e 100% del valore nominale dell'umidificatore (maschera "SET" > Max. Prod).

Negli umidificatori a due cilindri in funzionamento con sequenza "serie", la modulazione è tra il 10% e il 100% (in funzionamento con sequenza "parallela" rimane tra il 20% e 100%).

La produzione minima ha isteresi di attivazione data dal valore hy , pari al 5% dell'intera escursione della banda proporzionale del segnale esterno "Y".

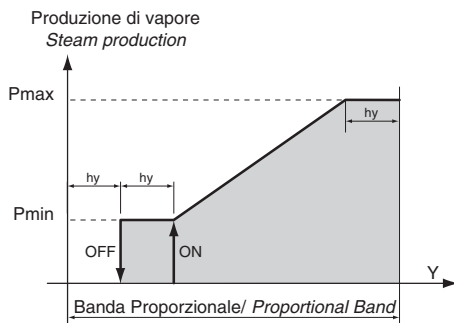


Fig. 13.a Regolazione proporzionale

Regolazione autonoma con sonda di temperatura (vedi fig. 13.b)

La produzione di vapore è legata alla misura della sonda ed aumenta al diminuire della temperatura misurata. La produzione raggiunge il massimo quando la temperatura è inferiore al set point impostato (St) di un valore almeno pari alla banda proporzionale. La massima produzione può essere programmata tra 20% e 100% del valore nominale dell'umidificatore (e tra il 10% e il 100% in funzionamento con sequenza serie). Per impostare set point e differenziale della sonda principale di regolazione: maschera "SET" > set point e banda proporzionale.

La produzione minima, ha un isteresi di attivazione "hy", pari al 2% dell'intera escursione.

Per verificare che la misura rilevata dalla sonda sia contenuta all'interno di valori predeterminati, l'umidificatore in regolazione autonoma permette la programmazione di una soglia d'allarme:

- soglia d'allarme di alta temperatura;

Al superamento di questa soglia, dopo un ritardo impostato, viene attivato lo stato d'allarme.

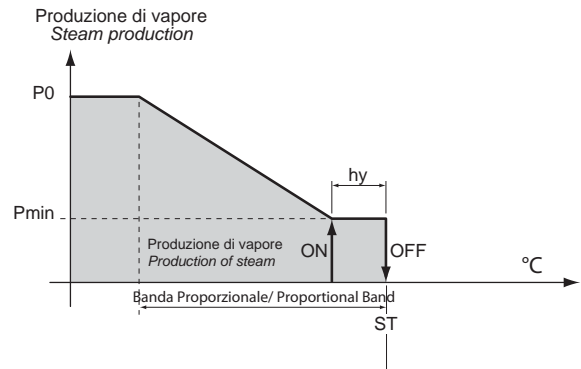


Fig. 13.b Regolazione sonda principale

13.3 Conducibilità dell'acqua di alimentazione

Misura ed allarmi della conducibilità

La conducibilità dell'acqua di alimentazione viene misurata dal conduttimetro all'apertura dell'elettrovalvola di alimentazione.

Sono disponibili due soglie di allarme impostabili (menu installatore > conducibilità dell'acqua > pre-allarme/allarme):

- soglia di pre-allarme (default 1000 uS/cm), solo segnalazione senza attivazione del relè di allarme (rientro automatico della segnalazione al ripristino della causa);
- soglia di allarme (default 1250 uS/cm), blocco totale della macchina con attivazione del relè di allarme.

L'intervento avviene quando la misura supera una delle due soglie continuamente per 60 minuti, oppure istantaneamente se la misura supera 3 volte la soglia stessa.

Per evitare le segnalazione di allarme impostare le soglie sopra il valore massimo di lettura.

Forzatura della conducibilità dell'acqua di alimentazione

In condizioni di acqua di alimento con conducibilità relativamente bassa, è possibile imporre un valore di conducibilità più alto (menu installatore > conducibilità dell'acqua > conducibilità forzata). In questo modo, se durante la fase di avviamento, l'acqua tocca i sensori di alto livello (con conseguente scarico parziale), e la produzione di vapore non ha ancora raggiunto il valore nominale, i successivi carichi di acqua saranno di durata superiore al valore nominale per velocizzare il raggiungimento della condizione di regime.

13.4 Scarico automatico dell'acqua

L'umidificatore scarica e sostituisce automaticamente una parte dell'acqua contenuta nel cilindro, per impedire una concentrazione eccessiva di sali in seguito al processo di evaporazione.

La pompa di scarico viene attivata per un tempo prefissato quando la conducibilità interna supera il limite massimo; tale situazione viene rilevata indirettamente attraverso il calcolo della velocità di evaporazione. Durante la fase di drenaggio automatico gli elettrodi non vengono alimentati, per impedire che l'acqua scaricata sia in tensione.

Scarico in tensione

Se si desidera abilitare lo scarico in tensione: menu installatore > opzioni di scarico > contattore OFF durante lo scarico.

Durata e frequenza degli scarichi per diluizione

È possibile modificare la durata e la frequenza degli scarichi per diluizione, in funzione alle caratteristiche dell'acqua di alimento (menu installatore > opzioni di scarico > durata e frequenza scarico per diluizione). Per esempio, con acque particolarmente conduttive è utile aumentare la durata e frequenza degli scarichi per diluizione. In questo modo si evitano eccessive concentrazioni di sali all'interno del cilindro.

Scarico per eccesso di schiuma

In fase di produzione vapore può formarsi uno strato di schiuma sopra l'acqua (dipende dal tipo di acqua utilizzata). Tale schiuma deve essere eliminata perché può provocare fuoriuscite di spruzzi d'acqua mescolati nel vapore. Per rilevare la presenza di schiuma, sul tetto del cilindro sono presenti due elettrodi di rilevazione. Quando gli elettrodi rilevano schiuma, l'umidificatore attiva una serie di scarichi ripetuti d'acqua. Se la situazione persiste viene attivato un lavaggio automatico e completo del cilindro.

Il lavaggio completo del cilindro può essere disabilitato, in modo da garantire la produzione di vapore, anche se in quantità ridotta, su quelle applicazioni dove sia necessarie la continuità di servizio (menu installatore > opzioni di funzionamento > disabilitazione svuotamento totale per schiuma).

Scarico per inattività

In caso di prolungato inutilizzo dell'umidificatore (rimane acceso ma non produce vapore) è opportuno programmare lo scarico automatico dell'acqua presente nel cilindro, per evitare ristagni e rischi igienici.

Per disabilitare lo scarico periodico per inattività: menu installatore > opzioni di scarico > scarico dopo periodo di inattività.

Per impostare il tempo di inattività: menu installatore > opzioni di scarico > giorni di inattività (default 3 giorni).

Scarico in occasione di forte riduzione della richiesta di produzione

In occasione di una forte riduzione della richiesta di produzione l'umidificatore, invece di attendere che il livello d'acqua (e quindi la produzione) diminuisca per effetto della produzione stessa, effettua uno scarico. La riduzione della richiesta di produzione viene considerata forte se la corrente risulta in eccesso del 33% rispetto a quella associata alla richiesta stessa. È possibile disabilitare questa funzione: menu installatore > opzioni di scarico > scarico se rapida diminuzione di vapore richiesta.

Scarico periodico

L'utilizzo di acqua ricca di sostanze come humus, limo, detriti può compromettere efficienza e funzionamento dell'umidificatore. In questi casi si consiglia di impostare uno scarico periodico del cilindro al fine di non accumulare residui.

Per abilitare lo scarico periodico: menu installatore > opzioni di scarico > lavaggio periodico cilindro

Per impostare le ore di intervallo di scarico: menu installatore > opzioni di scarico > ore di intervallo

13.5 Gestione automatica della mancanza di acqua di alimentazione

L'umidificatore rileva la mancanza d'acqua di alimentazione (o quantità troppo bassa), controllando se la corrente degli elettrodi non aumenta dopo l'apertura dell'elettrovalvola di carico.

In questo caso l'umidificatore:

- attiva il relè di allarme,
- apre il teleruttore e chiude l'elettrovalvola di carico per 10 min.

Trascorsi i 10 minuti viene riaperta l'elettrovalvola di carico, chiuso il teleruttore e misurata la corrente di fase: se aumenta si disattiva l'allarme, se non aumenta viene ripetuta la procedura.

NOTA: il reset dell'allarme è automatico, e viene gestito dalla procedura sopra descritta.

13.6 Allarmi "cilindro esaurito" e "cilindro in via di esaurimento"

Per disabilitare l'allarme "cilindro esaurito": menu installatore > opzioni di funzionamento > pre-allarme cilindro esaurito.

Per impostare il "pre-allarme vita cilindro" (massimo ore di funzionamento): menu installatore > opzioni di funzionamento > pre-allarme vita cilindro (impostando "0" l'allarme è disattivato).